

RADIK KLASIK - R

Sami si můžete najít náhradu článkových litinových a ocelových radiátorů za desková otopná tělesa RADIK KLASIK - R

Článkové radiátory						[mm]	Desková otopná tělesa			
litina				ocel			RADIK KLASIK - R			
575 ÷ 610				575 ÷ 610		H	554			
500				500		h	500			
110	160	220	200	150	200	B	66	66	100	155
500/110	500/160	500/220	500/200	500/150	500/200	Typ	20 R	21 R	22 R	33 R
počet článků n [ks]				počet článků n [ks]		adekvátní délka tělesa L [mm]				
5	3	3	3	5	4	→	400			
6	4	3	4	6	5	→	500 400			
7	5	4	4	7	5	→	600 400 400			
8	6	5	5	8	7	→	700 500 400			
10	7	6	7	10	8	→	800 600 500			
11	8	6	7	11	9	→	900 700 500 400			
12	9	7	8	12	10	→	1000 800 600 400			
13	10	8	9	13	11	→	1100 800 700 500			
15	11	9	10	15	12	→	1200 900 700 500			
16	12	10	11	16	14	→	1400 1000 800 600			
17	13	10	12	17	14	→	1400 1100 800 600			
18	14	11	12	18	15	→	1600 1100 900 600			
20	15	12	13	20	16	→	1600 1200 900 700			
22	16	13	15	22	18	→	1800 1400 1000 700			
24	18	14	16	24	19	→	2000 1400 1100 800			
25	19	15	17	25	21	→	2000 1600 1200 800			
26	20	15	17	26	22	→	1600 1200 900			
29	22	17	20	29	24	→	1800 1400 1000			
30	23	18	20	30	25	→	1800 1400 1000			
33	25	20	22	33	27	→	2000 1600 1100			
35	26	21	23	35	28	→	1600 1100			
38	28	23	26	38	31	→	1800 1200			
38	29	23	26	38	31	→	1800 1400			
40	30	23	26	40	32	→	1800 1400			
44	33	26	29	44	36	→	2000 1400			
50	38	30	34	50	41	→	1600			
57	43	34	38	57	46	→	1800			
64	48	38	43	64	51	→	2000			

Identifikuje podle materiálu a rozměrů Váš starý radiátor:

1. Určete o jaký jde materiál (litina/ocel). Pokud je povrch Vašeho článkového radiátoru hrubý, máte litinový radiátor.
2. Změřte výšku radiátoru **H**.
3. Ověřte, zda přípojovací rozteč **h** je opravdu 500 mm.
4. Změřte hloubku radiátoru **B**.
5. Spočítejte články („žebra“).
6. Provedli jsme identifikaci radiátoru a nyní vyhledejte v levé části tabulky sloupec, který odpovídá (vašemu) Vašemu starému radiátoru.
7. Najděte řádek s odpovídajícím počtem článků (žebírek) = sloupec **n** (pokud není v tabulce k dispozici přesný počet, zvolte nejbližší vyšší).

Výběr nového radiátoru:

8. V řádku s příslušným počtem článků v pravé (modré) části tabulky vyberte nejvíce vyhovující délku nového radiátoru **L** (ta je závislá na typu radiátoru).
9. Po výběru typu radiátoru proveďte ještě kontrolu jeho hloubky **B**, zda vyhovuje Vašim požadavkům.
10. Na našem webu vyhledejte nejbližší prodejní místo.

Příklad vyplnění tabulky

Místnost	Typ tělesa	Délka tělesa	Objednávací kód*
1. Obývací pokoj, litina, hloubka 160, 19 článků	22 R	1200	22055120-R0-0010
2. Ložnice, litina, hloubka 220, 8 článků	21 R	800	21055080-R0-0010
3. Dětský pokoj, ocel, hloubka 150, 20 článků	33 R	700	33055070-R0-0010
			.. 055. . . -R0-0010
			.. 055. . . -R0-0010
			.. 055. . . -R0-0010
			.. 055. . . -R0-0010
			.. 055. . . -R0-0010
			.. 055. . . -R0-0010

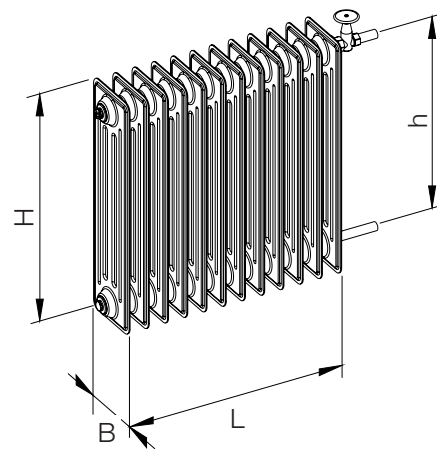
* Základní barva tělesa RADIK-R je bílá RAL 9016. Pokud si přejete jinou barvu tělesa dle vzorníku KORADO nebo RAL, uveďte tuto informaci při objednávce.

Teplné výkony článkových radiátorů

materiál radiátoru	přípojovací rozteč h [mm]	hloubka B [mm]	teplný výkon [W/článek] (90/70/20 °C)*
ocel	500	150	90
		160	93
		200	110
		220	121
		110	92
litina	500	150	107
		160	120
		200	134
		220	151
		250	169

Informační zdroj: Československý katalog pro výstavbu 14/5 Otopná tělesa, základní řada z roku 1991

* I v případě jiných teplotních spádů platí postup uvedený výše..



H [mm] - výška otopného tělesa
h [mm] - přípojovací rozteč
L [mm] - délka otopného tělesa
B [mm] - hloubka otopného tělesa

* pokud je povrch Vašeho článkového radiátoru hrubý, máte litinový radiátor

RADIK KLASIK - R

Článekové radiátory						[mm]	Desková otopná tělesa			
litina				ocel			RADIK KLASIK - R			
575 ÷ 610				575 ÷ 610		H	554			
500				500		h	500			
110	160	220	200	150	200	B	66	66	100	155
500/110	500/160	500/220	500/200	500/150	500/200	Typ	20 R	21 R	22 R	33 R
počet článků n [ks]				počet článků n [ks]			adekvátní délka tělesa L [mm]			
5	3	3	3	5	4	→	400			
6	4	3	4	6	5	→	500 400			
7	5	4	4	7	5	→	600 400 400			
8	6	5	5	8	7	→	700 500 400			
10	7	6	7	10	8	→	800 600 500			
11	8	6	7	11	9	→	900 700 500 400			
12	9	7	8	12	10	→	1000 800 600 400			
13	10	8	9	13	11	→	1100 800 700 500			
15	11	9	10	15	12	→	1200 900 700 500			
16	12	10	11	16	14	→	1400 1000 800 600			
17	13	10	12	17	14	→	1400 1100 800 600			
18	14	11	12	18	15	→	1600 1100 900 600			
20	15	12	13	20	16	→	1600 1200 900 700			
22	16	13	15	22	18	→	1800 1400 1000 700			
24	18	14	16	24	19	→	2000 1400 1100 800			
25	19	15	17	25	21	→	2000 1600 1200 800			
26	20	15	17	26	22	→	1600 1200 900			
29	22	17	20	29	24	→	1800 1400 1000			
30	23	18	20	30	25	→	1800 1400 1000			
33	25	20	22	33	27	→	2000 1600 1100			
35	26	21	23	35	28	→	1600 1100			
38	28	23	26	38	31	→	1800 1200			
38	29	23	26	38	31	→	1800 1400			
40	30	23	26	40	32	→	1800 1400			
44	33	26	29	44	36	→	2000 1400			
50	38	30	34	50	41	→	1600			
57	43	34	38	57	46	→	1800			
64	48	38	43	64	51	→	2000			

Vaše náhradní tělesa RADIK KLASIK - R

Místnost	Typ tělesa	Délka tělesa L [mm]	Objednávací kód
			. . 055. . . -R0-0010
			. . 055. . . -R0-0010
			. . 055. . . -R0-0010
			. . 055. . . -R0-0010
			. . 055. . . -R0-0010
			. . 055. . . -R0-0010
			. . 055. . . -R0-0010
			. . 055. . . -R0-0010
			. . 055. . . -R0-0010
			. . 055. . . -R0-0010
			. . 055. . . -R0-0010

* Základní barva tělesa RADIK KLASIK - R je bílá RAL 9016. Pokud si přejete jinou barvu tělesa dle vzorníku  KORADO nebo  RAL, uveďte tuto informaci při objednávce.