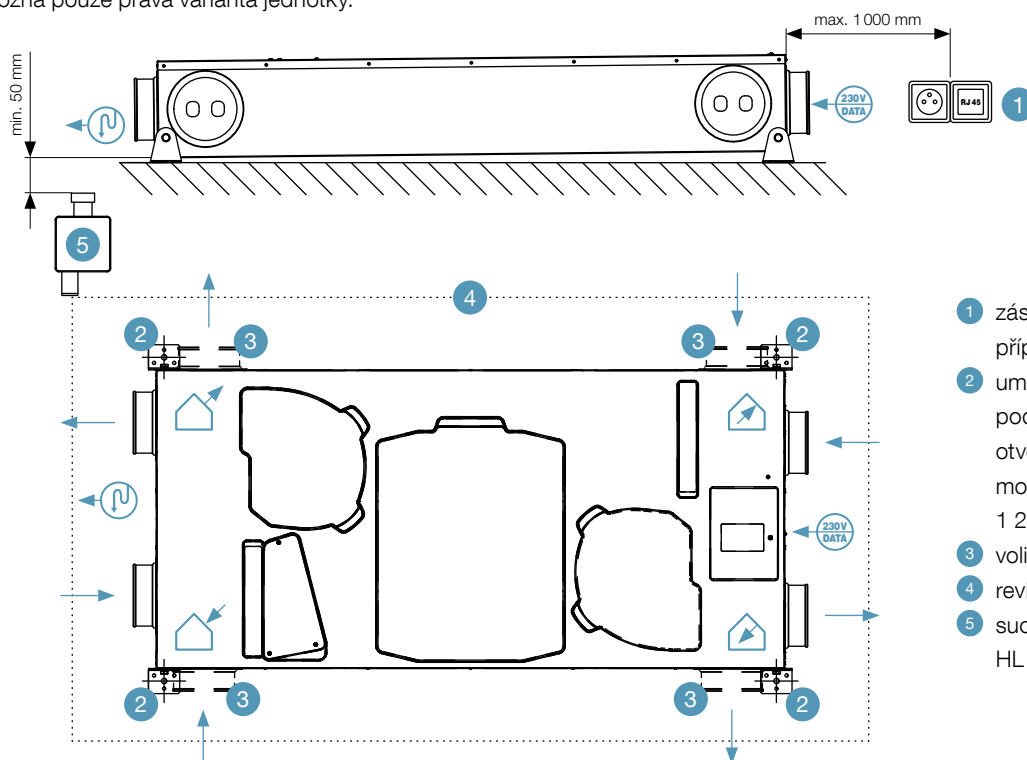


MONTÁŽ

Montáž na podlahu

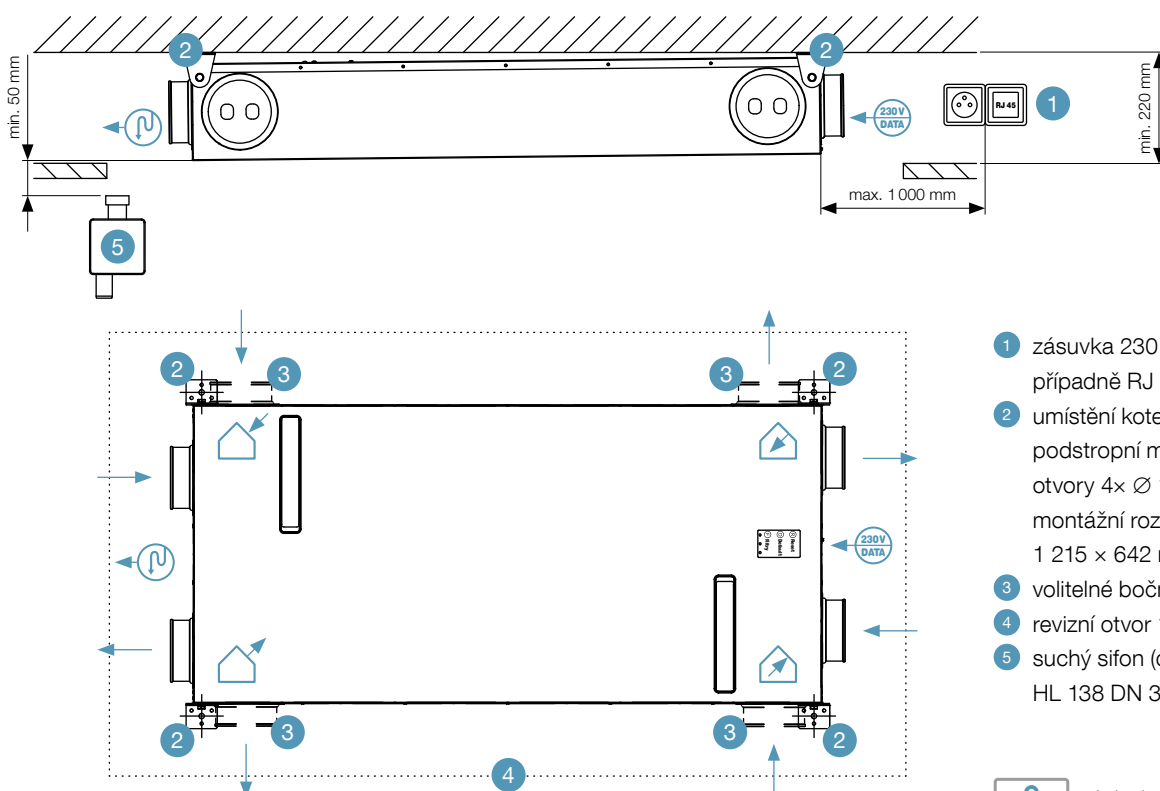
Pozor! Možná pouze pravá varianta jednotky.



- 1 zásuvka 230 V AC/50 Hz, případně RJ 45
- 2 umístění kotevních závěsů podlahové montáže – kotevní otvory 4x Ø 10,5 mm, montážní rozteč 1 215 × 642 mm
- 3 volitelné boční přípojky
- 4 revizní otvor 1 580 × 880 mm
- 5 suchý sifon (doporučený HL 138 DN 32)

Montáž pod strop

Pozor! Možná pouze levá varianta jednotky.

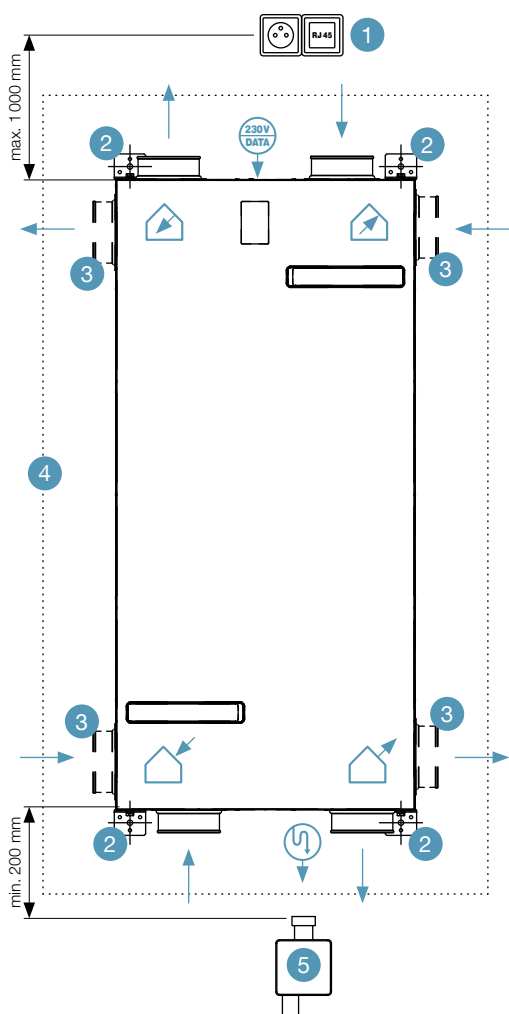


- 1 zásuvka 230 V AC/50 Hz, případně RJ 45
- 2 umístění kotevních závěsů podstrovní montáže – kotevní otvory 4x Ø 10,5 mm, montážní rozteč 1 215 × 642 mm
- 3 volitelné boční přípojky
- 4 revizní otvor 1 580 × 880 mm
- 5 suchý sifon (doporučený HL 138 DN 32)

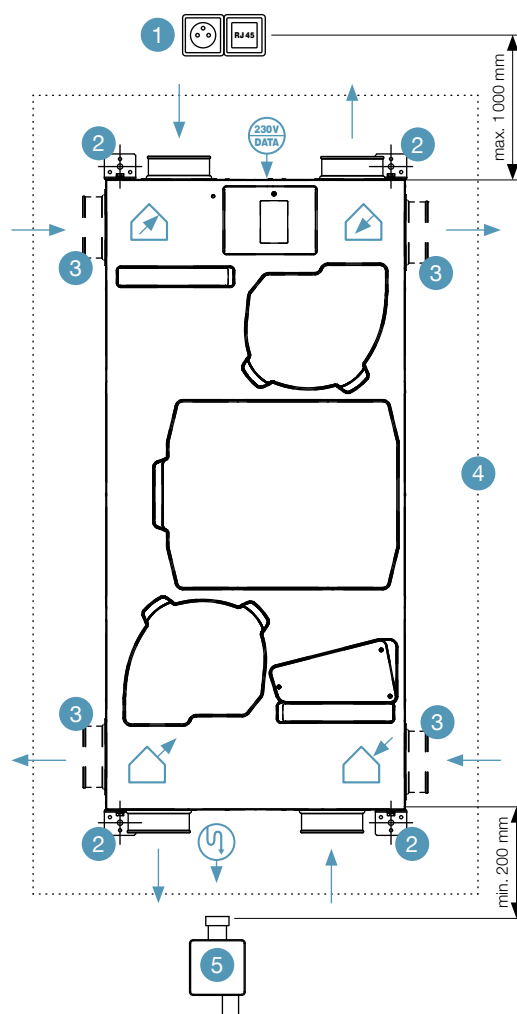


Jednotku vždy umístít na rovný povrch, zajistit její správnou orientaci a celkový spád!

Montáž na stěnu – levá varianta



Montáž na stěnu – pravá varianta



- 1 zásuvka 230 V AC/50 Hz, případně RJ 45
- 2 umístění kotevních závěsů nástěnné montáže – kotevní otvory 4x Ø 10,5 mm, montážní rozteč 1 298 × 536 mm

- 3 volitelné boční přípojky
- 4 min. revizní otvor 1 580 × 880 mm
- 5 suchý sifon (doporučený HL 138 DN 32)

Rozměry uvedeny v mm. Technické změny vyhrazeny.

Legenda



Přívod E1

čerstvého venkovního vzduchu do jednotky



Odvod I2

využitého vzduchu ven z jednotky



Rozvod E2

čerstvého vzduchu z jednotky do obytných prostor



Odtah I1

využitého vzduchu z obytných prostor do jednotky



Napájecí zásuvka (230 V AC/50 Hz), periferie



Odvod kondenzátu (odpadní potrubí HT – DN 32 mm)



Připojení vzduchovodů

POŽADAVKY NA OSTATNÍ PROFESE

Požadavky na elektro

Povinná příprava

Kabel CYKY 3x2,5 s jističem 16 A char. B od rozvaděče k rekuperační jednotce

- Ukončit zásuvkou 230 V AC/50 Hz nejdále 1 m od napájecí zásuvky rekuperační jednotky (napájecí zásuvka rekuperační jednotky se nachází mezi hrdly směřujícími do interiéru).
- Označení jističe štítkem „Rekuperace“.
- **Neblokovat – HDO!**

Volitelná příprava

Kabel UTP od domácího Wi-fi routeru k rekuperační jednotce

- Ukončit zásuvkou RJ 45 v místě umístění rekuperační jednotky. Slouží pouze v případě slabého Wi-fi signálu, pro možné připojení Wi-fi routeru a pro zesílení Wi-fi signálu (neslouží tedy pro fyzické připojení rekuperační jednotky).

Tlačítka intenzivního odtahu WC, Koupelna, Kuchyň

- Přivést kabel UTP nebo J-Y(ST)Y 2x2x0,8 do všech místností s požadavkem na odsávání (WC, koupelna, kuchyň a další volitelné prostory).
- Všechny vodiče od tlačítek intenzivního odtahu spojit paralelně a přivést k rekuperační jednotce.

Požadavky na vodoinstalaci

Povinná příprava

Odpadní potrubí HT – DN 32 mm

- Osadit suchým sifonem a ukončit jej blízkosti vyústění odtoku kondenzátu z rekuperační jednotky (odtok kondenzátu se nachází vždy mezi hrdly rekuperační jednotky které směřují do exteriéru).
- Provést s ohledem na potřebný „revizní otvor“ a možnost odpojit rekuperační jednotku od odpadu.
- Je nutné zajistit výsledný volný odtok s ohledem na celkový spád odpadního systému (min. 3 ‰).

Svislá montáž na stěně

- Odpad ukončit minimálně 20 cm pod spodní hranou rekuperační jednotky.

Vodorovná montáž na stropě nebo podlaze

- Odpad ukončit minimálně 5 cm od spodní hrany rekuperační jednotky.

- Ukončit volným kabelem s rezervou min. 2 m, nejdále 0,5 m od datové svorkovnice rekuperační jednotky a označit „Tlačítko WC“, „Koupelna“, „Kuchyň“, atd.
- V místnostech osadit tlačítko s návratem do původní polohy.

Senzory CO₂, HYG a ovládací panel plynulé regulace (P.R.T.)

- Přivést kabel UTP nebo J-Y(ST)Y 2x2x0,8 pro senzory a P.R.T. do požadovaných místností, vodiče musí být zapojené do série dle požadavků technického provedení sběrnice RS485 – senzory komunikují pomocí Modbus RTU!
- Kabel ukončit s rezervou min. 2 m, nejdále 0,5 m od datové svorkovnice rekup. jednotky (datové svorkovnice se nacházejí vždy mezi hrdly směřujícími do interiéru).

Doporučení

- Senzor CO₂ do ložnic, nebo obývacích pokojů je vhodné umístit ve výšce vypínačů.
- Senzor vlhkosti do koupelen, je vhodné je umístit na stěně 10 cm pod stropem.
- Na průběžných kabelech, které spojují v sérii jednotlivé senzory nechat vždy rezervu alespoň 0,3 m.

Požadavky na stavbu

Povinná příprava

Vzduchovody Ø 125 mm

- Přivést vzduchovody dle zvolené konfigurace rek. jednotky (pravá/levá varianta) a tomu odpovídající rozmístění přípojných hrdel vzduchu (čelní/boční vývod). S ohledem na celkové umístění rekuperační jednotky v budově (nástěnná/podstropní/podlahová montáž).

Revizní otvor (min. 1 580 × 880 mm)

- Zajistit dostatečný manipulační prostor pro montáž a servis s ohledem na umístění rekuperační jednotky.
 - Min. potřebná montážní hloubka rekuperační jednotky je 220 mm!
- Kotevní otvory
- S ohledem na zvolenou variantu montáže a hmotnost.

Montáž vodorovná

(viz str. 12)

- Montáž podstropní (např. do podhledu) – vždy **levá** varianta rekuperační jednotky!
- Montáž podlahová (např. půda) – vždy **pravá** varianta rekuperační jednotky!

Svislá montáž

(viz str. 13)

- Montáž na stěnu – montáž **pravé i levé** varianty rekuperační jednotky

