

CZ MONTÁŽNÍ NÁVOD

VENTBOX 800 – verze Premium/Radon

VENTBOX 800 Public – verze Premium/Radon



Obsah

Předmluva	3	Popis výrobku	7
Použité symboly a upozornění	3	Meze pro použití	7
Úvod	4	Konstrukční uspořádání jednotky	7
Označení štítku	4	Informační panel	7
Záruka a ručení	4	Výměníky	7
Všeobecné údaje	4	Ventilátory	7
Záruční podmínky	4	Filtrace vzduchu	7
Zánik záruky	4	Ochrana proti zamrznutí výměníku	7
Servisní podmínky a uvedení do provozu	5	Klapka obtoku vzduchu – by-pass	8
Ručení	5	Provoz jednotky společně s topeništi	8
Bezpečnostní pokyny	5	Provoz jednotky společně s varovnými systémy	8
Skladování a přeprava	5	Požadavky pro instalaci	9
Odstávky a havárie	5	Připojení vzduchových vedení	9
Instalace	6	Připojení odtoku kondenzátu	9
Práva z vad zboží, reklamace	6	Připojení antény	9
Závěrečná ustanovení	6	Obsah balení, složení jednotky a kontrola před instalací	10
		Obsah standardní dodávky	10
		Složení jednotky	11
		Elektrické připojení	13
		Montáž jednotky	13
		Obecné požadavky na montáž jednotky	14
		Nástěnná montáž VENTBOX 800	14
		Podlahová montáž VENTBOX 800	15
		Podlahová montáž VENTBOX 800 Public – dopojení skrz stropnici	15
		Podlahová montáž VENTBOX 800 Public – dopojení pod stropnicí	16
		Údržba a opravy prováděné odborným pracovníkem	17
		Kontrola odtoku kondenzátu	17
		Čištění ventilátorů	17
		Kontrola a čištění tepelného výměníku	17
		Čištění ventilů a výměna filtrů	17

Předmluva

Děkujeme vám, že jste se rozhodli pro **větrací jednotku s rekuperací tepla VENTBOX 800/800 Public** (dále jen VENTBOX).

Rekuperační jednotky VENTBOX 800/800 Public ve verzích Premium a Radon jsou vyrobeny v souladu s platnými bezpečnostními a technickými normami. Vzhledem k neustálému vývoji a zdokonalování produktu se může stát, že se zakoupená jednotka bude v drobných detailech lišit od údajů uvedených v tomto návodu – technické změny jsou vyhrazeny.

Pro zajištění bezpečného, úsporného a správného provozu věnujte prosím pozornost všem informacím a pokynům uvedeným v tomto návodu a důsledně se jimi řiďte během instalace i samotného provozu jednotky.

Tento návod popisuje pouze základní informace nezbytné k provozu samotné jednotky. Volitelné příslušenství je zde uvedeno pouze v nezbytném rozsahu – podrobnější informace k jeho použití naleznete v příslušných návodech, produktovém katalogu nebo na našich webových stránkách.

Další technické podrobnosti najdete na **www.korado.cz** nebo nás neváhejte kontaktovat na **rekuperace@korado.cz** či na telefonním čísle +420 775 973 717. Jednotky ve verzi Radon, instalované v rámci protiradonového systému, mají své specifické požadavky a postupy – pro další technické informace se, prosím, obraťte na telefonní číslo +420 602 468 104 nebo na e-mail help@bezradonu.cz

Tento návod slouží k montáži a instalaci rekuperační jednotky. Informace týkající se uvedení jednotky do provozu a popis jejího softwarového ovládání naleznete v samostatném návodu: **Uvedení jednotky do provozu**.

Návod je určen výhradně pro kvalifikované osoby se zkušenostmi v oblasti montáže vzduchotechnických zařízení. Instalaci smí provádět pouze odborně způsobilý technik v souladu s platnými předpisy a normami.

Montáž provedená v rozporu s tímto návodem, neodborným způsobem nebo neoprávněnou osobou může vést k nefunkčnosti zařízení, ohrožení bezpečnosti a ztrátě nároku na záruku.

Při montáži je nezbytné dodržovat veškeré bezpečnostní předpisy. Před zahájením práce se ujistěte, že zařízení není připojeno do elektrické sítě. V případě elektroinstalačních prací je nutné je svěřit kvalifikovanému odborníkovi.

Tento návod odpovídá technickému stavu zařízení ke dni jeho vydání. Výrobce si vyhrazuje právo na technické změny bez předchozího upozornění. Aktuální verzi dokumentace naleznete na webových stránkách **www.korado.cz**.



Před montáží a uvedením jednotky do provozu si pečlivě přečtěte tento návod. Aktuální dokumentaci najdete na webu výrobce www.korado.cz. Technické změny vyhrazeny.



Použité symboly a upozornění

V tomto návodu jsou použity následující symboly a varovná upozornění, která slouží k upoutání vaší pozornosti na důležité informace v jednotlivých částech návodu.



Pozor, zvláštní upozornění!



Hrozící nebezpečí

- zranění uživatele nebo instalačního pracovníka
- vznik škod na jednotce
- nedodržování stanovených pokynů může způsobit vážnou poruchu jednotky



Recyklace, třídění, oddělený sběr elektroodpadu.



Označení shody výrobku s evropskými předpisy a legislativou.

Úvod

Tato kapitola obsahuje všeobecné údaje k rekuperačním jednotkám řady VENTBOX 800/800 Public.

Označení štítku

Tyto jednotky jsou pojmenovány jako VENTBOX 800/800 Public ve verzích Premium nebo Radon (dále jen VENTBOX) a představují vzduchotechnické jednotky s rekuperací tepla, které jsou určeny pro zdravé, vyvážené a energeticky úsporné větrání obytného prostoru.

Záruka a ručení

Všeobecné údaje

Na jednotky VENTBOX se vztahují všeobecné obchodní podmínky výrobce v jejich aktuálně platném znění. Poskytování záruky se řídí těmito záručními podmínkami a vztahuje se pouze na materiální náhradu. Na poskytované služby se záruka nevztahuje. Záruka je platná pouze při dodržení následujících podmínek.

Záruční podmínky

- Záruční doba na jednotku VENTBOX je 24 měsíců od data zdanitelného plnění uvedeného na faktuře výrobce **KORADO a.s.**, případně od data expedice nebo data výroby uvedeného na výrobním štítku.
- Na náhradní díly se vztahuje záruka 6 měsíců od dodání, pokud byly instalovány odborným instalačním technikem.
- Oprava nebo výměna nemá vliv na běžící záruční lhůtu.
- Záruku lze uplatnit pouze na vady materiálu a konstrukce vzniklé v rámci záruční doby.
- Záruční nároky nelze uplatňovat při použití neoriginálních filtrů, nedodržení intervalů výměny, nebo při neodborné instalaci.
- Zařízení smí uvést do provozu a předat uživateli pouze zástupce výrobce, prodávajícího nebo servisní technik.
- O zprovoznění a předání musí být pořízen **Protokol o uvedení do provozu a regulaci**, který musí být zaslán v písemné nebo elektronické podobě výrobcí k archivaci nejpozději do 14 dnů od zprovoznění.
- Zařízení musí být prokazatelně provozováno a udržováno v souladu s návodem k obsluze a údržbě.

Zánik záruky

Záruka zaniká v případě

- Nevhodné manipulace nebo dopravou.
- Nevhodným skladováním.
- Nedodržení návodu k obsluze nebo nevhodným použitím
- Násilným poškozením.
- Extrémními provozními podmínkami a vlivy.
- Překročením záruční doby.
- Použití zařízení v rozporu s jeho určením nebo návodem k obsluze.
- Uvedení jednotky do provozu neprovedl autorizovaný servisní technik a nedošlo k předání Protokolu o uvedení do provozu a regulaci.
- Provozu jednotky bez použití originálních filtrů F7 (ePM1 70 %).
- Při nedodržení výměnných intervalů filtrů.
- Instalace neoriginálních dílů.
- Neodborné instalace nebo zapojení.
- Poškození v důsledku znečištění rekuperačního systému nebo nevhodného použití.
- Nedovolených zásahů nebo úprav zařízení.
- Vlivu třetí strany (přepětí, podnapětí, zaplavení, živelná katastrofa apod.).
- Záruka se nevztahuje na běžné opotřebení. Není-li prokázán opak, předpokládá se, že zařízení bylo v provozu nepřetržitě.



Typový štítek VENTBOX

• Servisní podmínky a uvedení do provozu

- Povinné zprovoznění smí provádět pouze servisní technik s platným pověřením od výrobce.
- Zprovoznění je fakturováno samostatně a zahrnuje kontrolu zapojení, uvedení do provozu, zaškolení obsluhy a vystavení protokolu.
- Záruční doba na zařízení podléhající povinnému zprovoznění je 24 měsíců od data zdanitelného plnění uvedeného na faktuře výrobce KORADO a.s., případně od data expedice nebo **data výroby uvedeného na výrobním štítku**.
- Zprovoznění, které je samostatně fakturováno dle ceníku, zahrnuje kontrolu zapojení VZT rozvodů, včetně uvedení jednotky do provozu, zaškolení obsluhy a předání instalovaného zařízení kupujícímu.
- Pro uznání záruky je nutné zaslat vyplněný **Protokol o uvedení do provozu a regulaci na e-mail: servis@korado.cz do 14 dnů**.

Ručení

- Jednotky VENTBOX jsou určeny výhradně pro použití v komfortních větracích systémech.
- Výrobce nenese odpovědnost za škody vzniklé při jiném způsobu použití např. vysoušení novostaveb.
- Výrobce neručí za škody způsobené nedodržáním bezpečnostních pokynů, neodbornou instalací, použitím neoriginálních dílů, znečištěním systému, nebo nedodržováním pravidelné údržby.
- V případě napojení jednotky na WC systém je zakázáno používat čisticí prostředky obsahující chlor. Rovněž je zakázáno používat čisticí prostředky obsahující amoniak, kyseliny nebo jiná agresivní činidla, která mohou způsobit korozi kovových částí, poškození elektroniky a zkrácení životnosti jednotky.

Bezpečnostní pokyny

- Instalaci, uvedení do provozu a údržbu smí provádět pouze kvalifikovaný servisní technik.
- Instalace musí být provedena v souladu s platnými předpisy.
- Při provozu nesmí být odpojeny vzduchové kanály.
- Při servisních zásazích musí být jednotka vypnuta.
- Dodržujte pokyny k pravidelné výměně filtrů a čištění ventilů.
- Je zakázáno provádět úpravy jednotky.



Jednotka by nikdy neměla být zcela vypnuta; doporučuje se zachovat minimální průtok vzduchu v rozsahu 10 %. V případě úplného vypnutí jednotky může dojít ke kondenzaci vlhkosti uvnitř jednotky a následnému vzniku plísní na filtrech, v potrubí, v tepelném výměníku, nebo korozi kovových částí a narušení elektrických součástí.

Skladování a přeprava

- Zařízení skladujte v suchých, čistých prostorách při teplotě 0–40 °C.
- Skladujte na pevném, rovném podkladu bez stohování.
- Během přepravy chraňte zařízení před mechanickým poškozením a vniknutím vody.
- Maximální doba skladování bez instalace je 6 měsíců. Po tuto dobu doporučujeme pravidelně kontrolovat obal a případně vysoušet vnitřní prostor od vlhkosti.

Odstávky a havárie

- Při odstávce se zařízením nakládejte jako se skladovaným.
- Neprovodujte jednotku při stavebních pracích a zajistěte zaslepení potrubí.
- Při dlouhodobé odstávce je nutné jednotku chránit proti prachu, vlhkosti a vniknutí nečistot, aby nedošlo ke korozi a poškození zařízení.
- V případě požáru zařízení vypněte ze sítě a volejte tísňová čísla (155, 150, 158).

Instalace

- Instalaci a uvedení do provozu je nutné provést podle pokynů uvedených v montážním návodu dodaném výrobcem.
- Při instalaci dodržujte zásady bezpečnosti a používejte ochranné pomůcky.
- Neodstraňujte ochrannou fólii ani nezapojujte jednotku bez kontroly.
- Jednotku instalujte pouze v prostorách s minimální teplotou 5 °C a relativní vlhkostí do 60 % při 20 °C.
- Zařízení musí být uvedeno do provozu nejpozději do 2 měsíců od instalace.



Po zprovoznění jednotku nevypínejte, ale provozujte v minimálním režimu 10% průtoku nebo alespoň v přerušovaném režimu (min. 1 hodinu denně).



Když je okolní teplota nižší než 5 °C je nutné jednotku opatřit izolačním boxem (tzv. izobox)!

Práva z vad zboží, reklamace

- Kupující je povinen uplatnit právo z vady zboží, která se objeví během záruční doby, písemně u Prodávajícího nebo Výrobce bez zbytečného odkladu po jejím zjištění. Reklamaci u výrobce je nutné podat prostřednictvím formuláře dostupného na adrese **www.korado.cz/rekuperace-dokumenty-ke-stazeni**, přičemž musí obsahovat podrobný popis vady a přesné označení zboží včetně **sériového** číslo reklamo-vané jednotky.
- Po doručení kompletně vyplněného webového formuláře výrobce potvrdí jeho přijetí a posoudí, zda se jedná o vadu Zboží spadající pod záruku za jakost (oprávněnost reklamace). Následně navrhne Kupujícímu způsob odstranění vady. Obě strany budou jednat v dobré víře s cílem zajistit odstranění vady, na kterou se záruka vztahuje.
- Po obdržení reklamace prostřednictvím webového formuláře Výrobce potvrdí její přijetí a posoudí, zda se jedná o vadu spadající pod záruku. Následně předá informace servisní firmě, která kontaktuje Kupujícího a dohodne s ním nejbližší možný termín opravy.
- Oprava proběhne přímo na místě a po jejím dokončení bude sepsán zápis o provedené opravě. Tento protokol Kupující podepíše a v případě potřeby do něj může doplnit vlastní písemné připomínky. Na základě protokolu a dalších zjištění Výrobce určí, zda je reklamace oprávněná, a vystaví vyjádření o jejím uznání či zamítnutí.
- V případě neoprávněné reklamace budou veškeré náklady na servis účtovány Kupujícímu dle aktuálního servisního ceníku servisního partnera v dané oblasti.

Závěrečná ustanovení

- Veškeré opravy v záruční i pozáruční době smí provádět pouze autorizovaná servisní firma.
- Výrobce neručí za škody vzniklé nedodržením těchto podmínek.

Popis výrobku

Meze pro použití

Jednotka se může užívat pro větrání zejména v obytných domech a bytech (s ohledem na požadovaný ventilační výkon) při teplotách vzduchu v rozmezí od $-20\text{ }^{\circ}\text{C}$ až do $+50\text{ }^{\circ}\text{C}$ a při běžné vlhkosti vzduchu. Jakékoliv jiné použití není dovoleno. Přísný zákaz používat jednotky k odsávání hořlavých nebo výbušných plynů. Jednotka musí být instalována v prostoru s minimální teplotou $5\text{ }^{\circ}\text{C}$.

Konstrukční uspořádání jednotky

Jednotka VENTBOX je navržena a vyrobena pro řízené větrání obytných prostor. Jednotka VENTBOX je ve standardním provedení vybavena deskovým protiproudým výměníkem tepla z houževnatého zdravotně nezávadného materiálu. Kompaktní větrací jednotka VENTBOX 800/800 Public je určena k montáži na stěnu nebo na podlahu VENTBOX 800 Public je určena k montáži na podlahu – dále viz strana 13 *Montáž jednotky VENTBOX*). Odlišný způsob montáže může vést k poškození jednotky a ztrátě záruky. Přední plášť jednotky je vyroben z povrchově ošetřeného bílého plechu. Vnitřní korpus jednotky je vyrobený z vysoce kvalitního EPP a slouží jako nezbytná tepelná a protihluková izolace.

Informační panel

Jednotka VENTBOX lze běžně obsluhovat pomocí webového rozhraní (dále viz manuál *Uvedení jednotky VENTBOX do provozu, Softwarevé rozhraní a ovládání*), avšak určité servisní operace lze provádět v případě potřeby i manuálně (stiskem příslušného tlačítka) na ovládacím panelu umístěného na čelní straně jednotky.

Výměníky

Vysoce účinný deskový protiproudý výměník tepla je vyrobený z pevného, odolného a teplotně stálého plastu HPS. Jeho konstrukce umožňuje efektivní sdílení a přenos tepla mezi přiváděným a odváděným vzduchem a tím i dosažení maximální účinnosti rekuperace. Dokonalé oddělení proudů vzduchu ve výměníku zaručuje, že venkovní přiváděný vzduch nemůže být kontaminován odváděným odpadním vzduchem. Větrací jednotka může být osazena deskovým protiproudým výměníkem tepla (HRV) nebo entalpickým deskovým protiproudým výměníkem tepla (ERV), který kromě zpětného získávání tepla umožňuje i zpětný zisk vlhkosti.

Ventilátory

Jednotky VENTBOX jsou vybaveny energeticky úspornými EC ventilátory napájenými ze sítě 230 V AC. Otáčky ventilátorů jsou řízeny pomocí integrované elektronické regulace prostřednictvím signálu 0–10 V. Ventilátory mají radiální konstrukci a vynikají vysokou účinností při nízké spotřebě energie. Konkrétní typ ventilátoru se liší podle varianty dané jednotky:

- **Verze Premium i Radon** obsahují ventilátory s dozadu zahnutými lopatkami a funkcí konstantního průtoku, která automaticky udržuje požadované množství vzduchu bez ohledu na změny tlakových ztrát v systému. To zajišťuje stabilní výkon a komfortní provoz.

Typ ventilátoru je pevně stanoven výrobcem dle konkrétní verze jednotky a není možné jej dodatečně měnit. Při uvádění do provozu je nutné zohlednit způsob regulace a provést nastavení v souladu s typem použité jednotky VENTBOX.

Filtrace vzduchu

Jednotka je vybavena filtry ve třídě filtrace **F7** (ePM1 70 %). Tyto filtry jsou tvořené syntetickým filtračním materiálem a zajišťují spolehlivou filtraci vzduchu.

Ochrana proti zamrznutí výměníku



POZOR

Životnost filtrů je vždy závislá na kvalitě prostředí, v jakém je zařízení VENTBOX provozováno. V některých místech, či lokalitách může být doba životnosti podstatně kratší než je doba obvyklá (např. vlivem vysoké prašnosti). Proto doporučujeme jejich servisu věnovat větší pozornost. Obvyklá doba životnosti filtrů je 6 měsíců. Maximální doba životnosti filtrů je 12 měsíců. Informace k výměně filtrů naleznete v sekci *Čištění ventilů a výměna filtrů 17*.

Jednotka VENTBOX je vybaveno automatickou ochranou proti zamrznutí výměníku v zimním období a při záporných teplotách přiváděného venkovního vzduchu. Elektrické PTC články (řízené automatickou regulací) průběžně zajišťují (dle teploty na vstupu do jednotky) potřebný tepelný výkon k ochraně a provozu rekuperační jednotky. Jednotka je dále vybavena funkcí rozmrazení viz manuál *Softwarevé rozhraní a ovládání*.

Klapka obtoku vzduchu – by-pass

Jednou z klíčových součástí centrálních rekuperačních jednotek VENTBOX je režim by-pass. Tento režim je umožněn pomocí by-passové klapky, která je opatřena servopohonem. V případě manuální nebo automatické aktivace a na základě definovaných teplot ve webovém rozhraní, umožňuje by-passová klapka obtok tepelného výměníku. Odtahovaný vzduch z interiéru, je klapkou by-passu odkláněn tak, aby neprocházel přes výměník tepla, ale byl přímo odváděn ven z objektu a nepředával tepelnou energii venkovnímu vzduchu přiváděného do jednotky. Režim by-pass je běžně využíván během letního provozu, především v nočních hodinách, kdy je venkovní vzduch přirozeně chladnější. Díky tomu je možné efektivně snížit teplotu vnitřních prostor bez potřeby aktivního chlazení. By-pass tak poskytuje účinný způsob, jak zajistit optimální tepelný komfort v interiéru během teplých letních měsíců.

Provoz jednotky společně s topeništi

Jednotka VENTBOX je připravena pro provoz společně s topeništi. V případě současného provozu jednotky VENTBOX společně s vnitřním topeništěm (např. s krbem) musí instalační pracovník dodržet odpovídající normy a předpisy. Provoz topenišť (závislých na přívodu vzduchu do místnosti) společně s větrací jednotkou, vyžaduje vhodné technické opatření tak, aby v průběhu provozu jednotky nedocházelo k nebezpečnému podtlaku v prostoru topeniště.

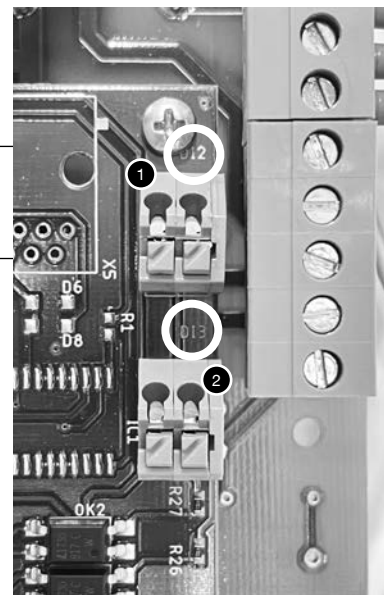
Systém zajišťující bezpečný provoz lokálního topeniště společně s větrací jednotkou se připojuje do rozhraní integrovaného uvnitř jednotky na desce plošných spojů označeného **D12** ①.



Provoz jednotky VENTBOX společně s topeništi a externími systémy je nutné konzultovat s projektantem vzduchotechniky nebo TZB!

Provoz jednotky společně s varovnými systémy

Jednotku je možné provozovat společně s varovnými systémy. Nejčastěji se systémy varujícími před vznikem požáru, kdy zařízení po obdržení signálu z detektoru kouře nebo od centrálního systému protipožární ochrany přeruší okamžitě svoji činnost zastavením ventilátorů, čímž zabrání případnému dalšímu šíření vznikajícího požáru. Systém varování před vznikem požáru (EPS respektive samostatné požární čidlo) se připojuje do rozhraní integrovaného uvnitř jednotky na desce plošných spojů označeného **D13** ②.



Požadavky pro instalaci

Pro správnou instalaci jednotky VENTBOX je potřeba věnovat pozornost následujícím bodům:

- Jednotka VENTBOX se musí instalovat v souladu se všeobecně platnými a místně platnými bezpečnostními a instalačními předpisy a rovněž v souladu s tímto montážním návodem.
- Jednotku je **možno instalovat pouze v předem určených polohách dle předem zvoleného typu provedení**.
- Místo instalace je třeba volit tak, aby bylo kolem jednotky VENTBOX 800/800 Public k dispozici dostatečné místo pro přípojky vzduchovodů a rovněž dostatečný prostor pro údržbu a servis jednotky.
- V místě montáže jednotky musí být k dispozici následující:
 - přípojky vzduchovodů
 - síťová napájecí přípojka 230 V
 - možnost připojení pro odtok kondenzátu
- Jednotka VENTBOX se musí instalovat v prostoru chráněném proti mrazu. Kondenzovaná voda se musí odvádět bez působení mrazu, se spádem a při použití vodního uzávěru (*sifon*).

Připojení vzduchových vedení

Pro správnou montáž vzduchových vedení je potřeba věnovat pozornost **následujícím bodům**:

- Namontujte prvky vzduchového vedení u větrací jednotky na přípojovací nátrubky pomocí vsuvek s těsněním typ o \varnothing 250 mm. Správnost připojení jednotlivých vzduchovodů zkontrolujte pomocí popisů hrdel umístěných na horní straně jednotky.
- Aby byla umožněna snadná údržba jednotky, je vhodné vzduchové vedení připojené přímo na jednotku provést pomocí ohebných vzduchových hadic. Pro dosažení dobrého tlumení hluku se doporučují ohebné tlumiče hluku o \varnothing 250 mm.
- Namontujte připojovaná vzduchová vedení o \varnothing 250 mm s pokud možno nízkým aerodynamickým odporem a s dodržěním vzduchové těsnosti.
- Při aplikaci ohebných vzduchových vedení používejte výhradně jen materiál pro vzduchová vedení, protože tak je zajištěna základní funkce komfortního větracího systému.
- Vedení pro vnější vzduch a pro vyfukovaný vzduch musí být zaizolovaná min. 50 mm tepelné izolace a utěsněna proti difúzi par. Tím se zamezí vytváření kondenzátu na vnější straně vedení.
- Pokud v úseku potrubí mezi výfukovým hrdlem jednotky a venkovní vyústkou vznikne nejnižší bod (např. dle projektové dokumentace nebo vlivem montáže), je nutné v tomto místě zajistit odvod kondenzátu. Vyfukovaný vzduch obsahuje při nízkých venkovních teplotách vodní páru, která může na chladných stěnách potrubí kondenzovat. Bez správného odvodu by se kondenzát mohl v nejnižším místě hromadit a způsobit poruchu nebo poškození zařízení.
- V případě, že je vyfukovaný vzduch veden přes střechu směrem vzhůru, je nutné střešní prostup osadit dvoustěnnou nebo tepelně izolovanou střešní průchodkou. Tím se zamezí tvorbě kondenzátu v prostoru mezi střešní krytinou. Pro tento účel se instaluje kondenzační kus, který se volí podle typu a průměru použitého potrubí.
- Potrubí přiváděného a odváděného exteriérového vzduchu je nutné opatřit tepelnou a parotěsnou izolací tak, aby se zabránilo vzniku tepelných ztrát a tvorbě kondenzátu.



Vedení kondenzátu mezi jednotkou a sifonem nesmí být redukováno do menšího průměru.

Připojení odtoku kondenzátu

V tepelném výměníku se teplý odváděný vzduch ochlazuje přiváděným vnějším vzduchem. Dochází zde ke kondenzaci vodních par obsažených v odtahovaném vzduchu z interiéru. Vznikající kondenzát je odváděn hadicí z jednotky do sifonu (obě části jsou součástí balení). Sifon zároveň slouží i jako opatření proti zápachu a je přizpůsoben na podtlakový režim. V případě použití jiného typu sifonu například mokrého sifonu je zapotřebí v letních měsících, kdy se kondenzát nevytváří, pravidelně sifon kontrolovat a případně zalít vodou, tak aby nedocházelo k nasávání vzduchu z kanalizačního potrubí. Přípojka pro odvod kondenzátu se nachází na spodní straně jednotky.



Mokré sifony mohou vyschnout! Vodu je nutné vždy doplnit, pokud:

- je jednotka uváděna do provozu
- na sifonu vznikají hluky (srkání)
- jsou patrné zápachy kanalizačního systému v blízkosti vyústění využitého vzduchu ven do exteriéru
- přes sifon proudí vzduch

Připojení antény

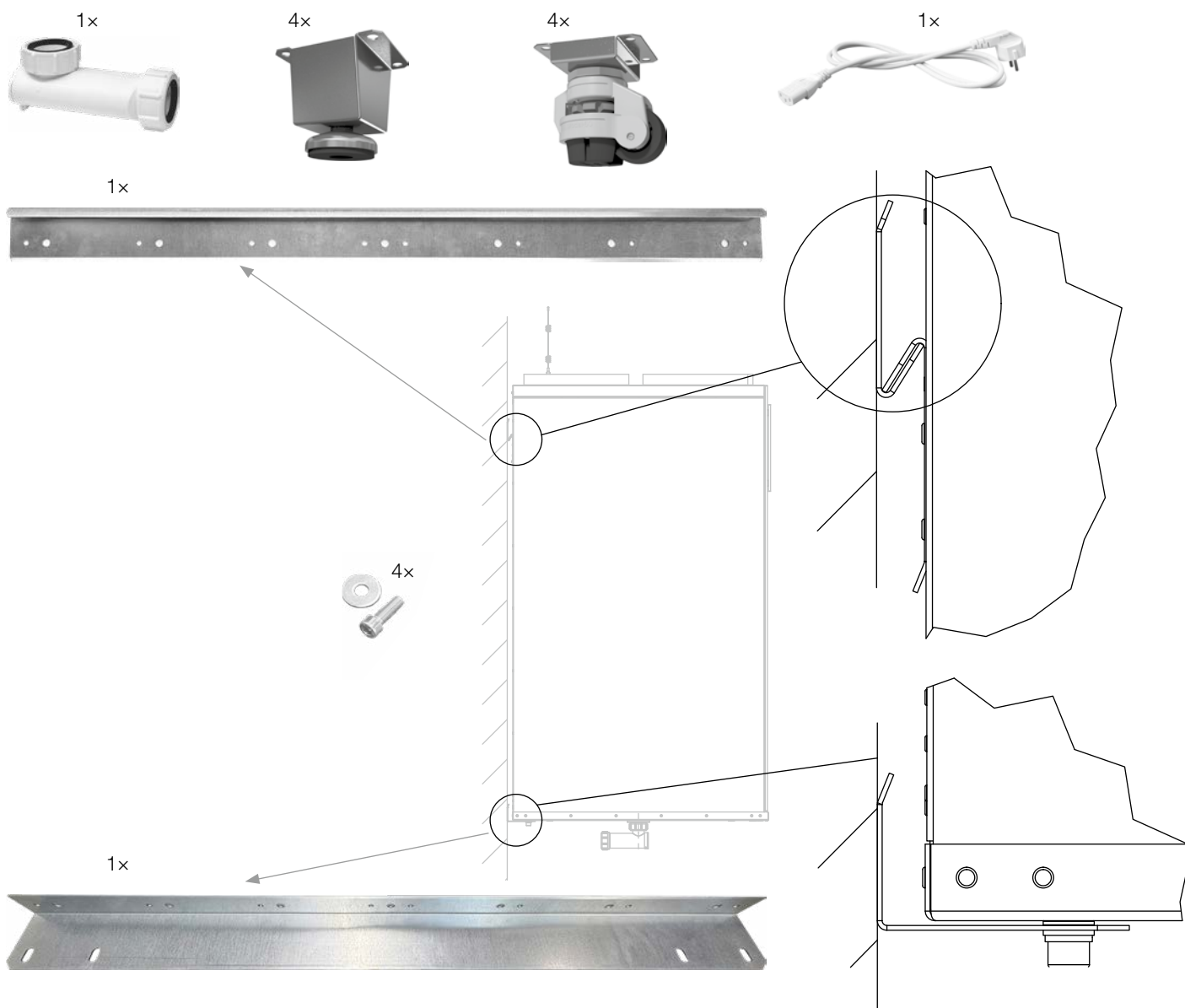
Dodávka obsahuje anténu sloužící k bezdrátové komunikaci a je nutné ji před provozem jednotky našroubovat do panelu řízení.

Obsah balení, složení jednotky a kontrola před instalací



Obsah standardní dodávky

- jednotka VENTBOX 800/800 Public s přípojovacími konektory a anténou
- síťový napájecí kabel 230 V AC/10 A
- tlumič hluku – VENTBOX 800 Public
- závěsný systém zařízení – VENTBOX 800
- výškově stavitelné nohy, 4x – VENTBOX 800
- stavitelný pojezd (kolečka), 4x – VENTBOX 800 Public
- suchý sifon s přípojovacím závitem 5/4"
- montážní návod, návod pro obsluhu SW
- energetický štítek



Doporučení pro kotvení upevňovacích závěsů při instalaci na zeď – VENTBOX 800

Závěsy je nutné bezpečně ukotvit pomocí vhodných šroubů a hmoždinek. Doporučujeme použít šrouby a hmoždinky odpovídající typu podkladu, do kterého bude jednotka montována (např. cihla, beton, sádkarton). Nosnost kotevního materiálu musí být dostatečná pro hmotnost jednotky, která může dosahovat až 130 kg. Kotevní závěs je opatřen: **menšími otvory pro vruty o \varnothing 4,5 mm, většími otvory pro šroub o \varnothing max. 10 mm**. Součástí balení je horní kotevní lišta, která se po připevnění na zeď používá jako protikus k liště umístěné na jednotce. Dále je dodán dolní bezpečnostní závěs, který se pomocí dvou šroubů s podložkou upevní k jednotce pro zvýšení bezpečnosti.

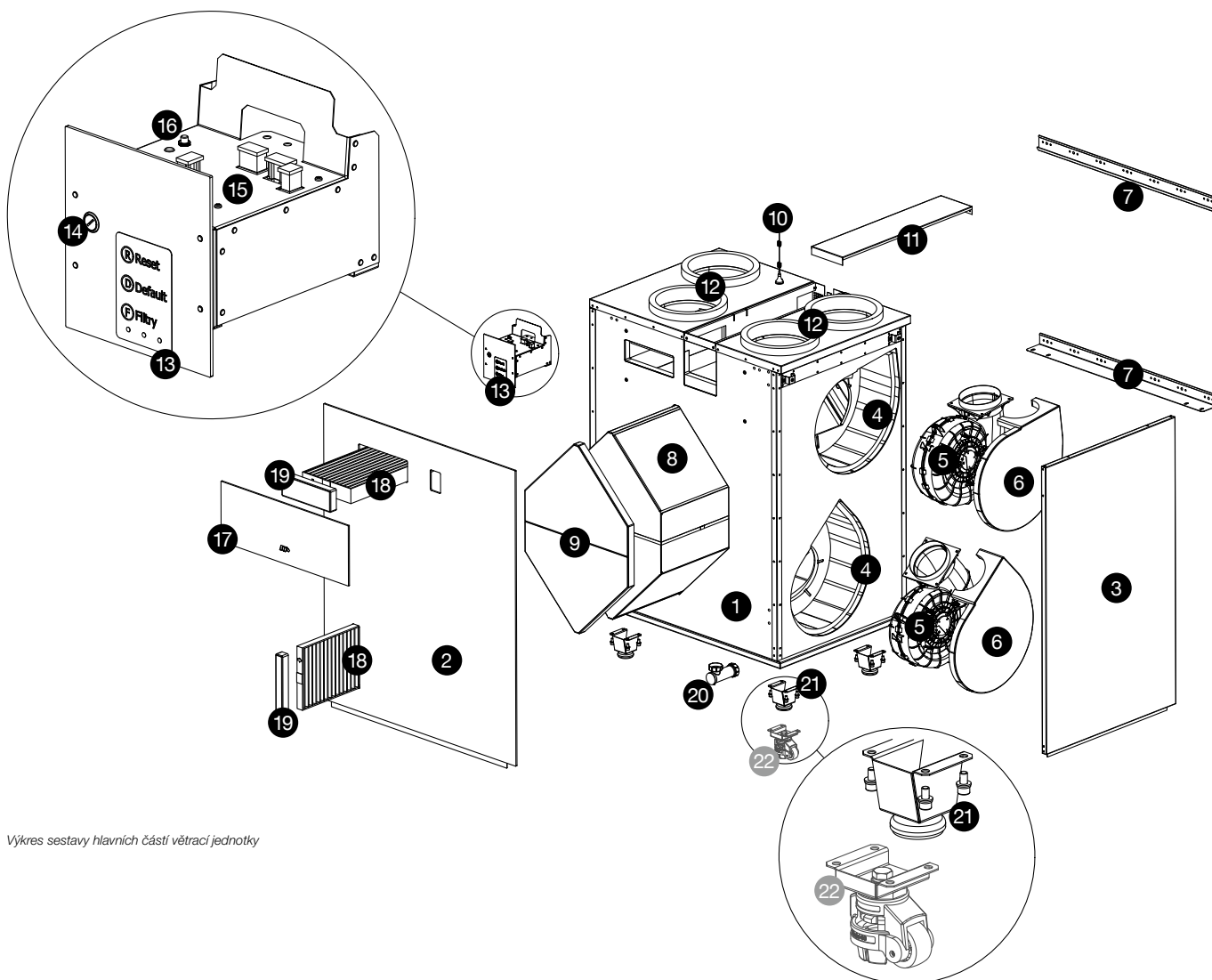


Kotvicí šrouby ani hmoždinky nejsou součástí balení – zvolte je dle konkrétní situace na místě instalace.

Složení jednotky

Jednotka VENTBOX 800 se v sériovém provedení skládá z následujících konstrukčních součástí:

- 1 korpus jednotky vyrobený z odolného materiálu s termoizolačními vlastnostmi a kompaktním opláštěním
- 2 čelní servisní kryt
- 3 servisní dvířka ventilátorů
- 4 akustické panely
- 5 ventilátory s úsporným EC motorem
- 6 kryty ventilátorů
- 7 závěsný systém zařízení
- 8 deskový protiproudový výměník tepla HRV
- 9 kryt výměníku tepla
- 10 externí Wi-fi anténa
- 11 kryt vedení kabeláže
- 12 hrdla pro připojení vzduchovodu
- 13 ovládací a informační panel (viz str. 11)
- 14 pojistkové pouzdro s pojistkou
- 15 panel řízení – analogové a digitální vstupy
- 16 terminál externí Wi-fi antény
- 17 čelní designový kryt
- 18 filtry pro čištění vzduchu
- 19 uzavírací krytky filtrů
- 20 suchý sifon – vývod na odvod kondenzátu na spodní straně jednotky s připojovacím závitem 5/4"
- 21 výškově stavitelné nohy
- 22 stavitelný pojezd – volitelné příslušenství

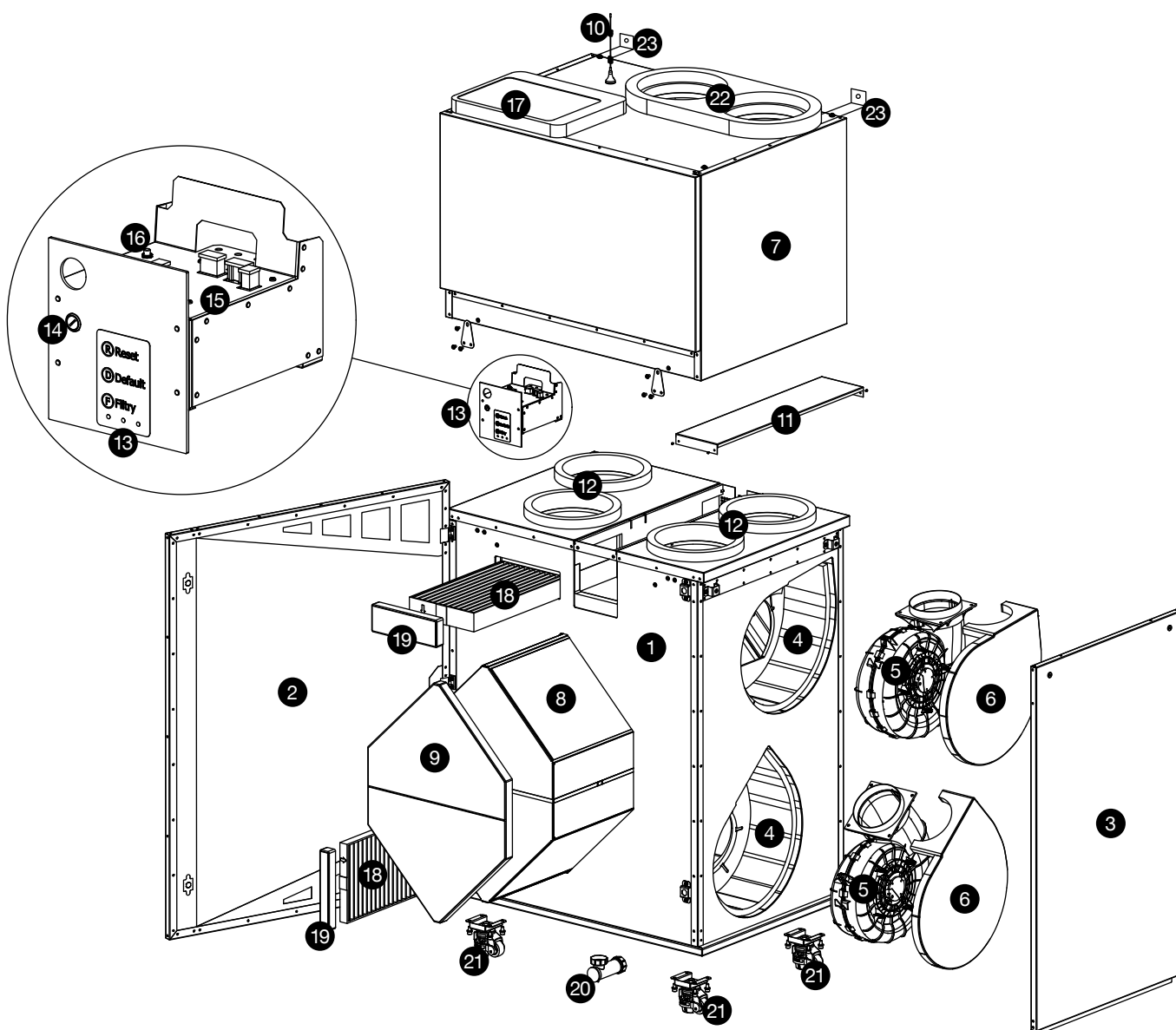


Výkres sestavy hlavních částí větrací jednotky

Složení jednotky

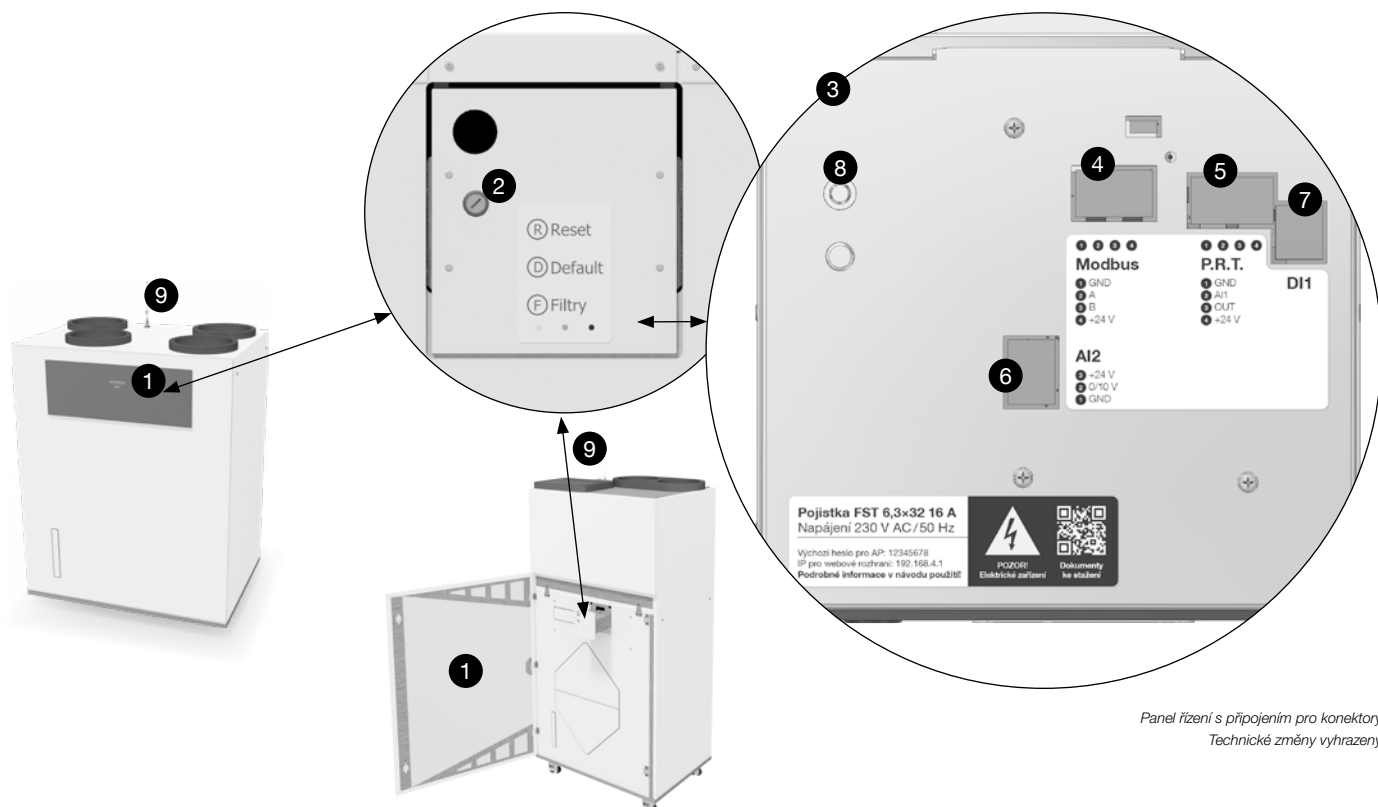
Jednotka VENTBOX 800 Public se v sériovém provedení skládá z následujících konstrukčních součástí:

- 1 kompaktní plášť zařízení
- 2 čelní servisní dvířka s madly a zámky
- 3 servisní dvířka ventilátorů
- 4 akustické panely
- 5 ventilátory s úsporným EC motorem
- 6 kryty ventilátorů
- 7 tlumič hluku
- 8 deskový protiproudový výměník tepla HRV
- 9 kryt výměníku tepla
- 10 externí Wi-fi anténa
- 11 kryt vedení kabeláže
- 12 hrdla pro připojení tlumiče
- 13 ovládací a informační panel
- 14 pojistkové pouzdro s pojistkou
- 15 panel řízení – analogové a digitální vstupy
- 16 terminál externí Wi-fi antény
- 17 směrová dýza k výfuku vzduchu s mřížkou proti hrubým nečistotám
- 18 filtry pro čištění vzduchu
- 19 uzavírací krytky filtrů
- 20 suchý sifon – vývod na odvod kondenzátu na spodní straně jednotky s připojovacím závitem 5/4"
- 21 stavitelný pojezd
- 22 exteriérová připojovací hrdla
- 23 fixační kotvy



Elektrické připojení

Elektrická síťová přípojka zařízení VENTBOX 800/800 Public je provedená pomocí síťového napájecího kabelu o délce 2,5 metru. Veškeré konektorové přípojky se nacházejí na Panelu řízení, který je umístěn pod designovým krytem na čelní straně jednotky (VENTBOX 800) nebo pod servisními dvířky na čelní straně jednotky (VENTBOX 800 Public). Zde je také umístěna pojistka přívodu napájení a hlavní napájecí modul.



Panel řízení s připojením pro konektory
Technické změny vyhrazeny

- ❶ čelní servisní dvířka/designový kryt
- ❷ pojistkové pouzdro s pojistkou FST 6,3x32 16 A/ ~ 230 V
- ❸ panel řízení s analogovými a digitálními vstupy
- ❹ Modbus – připojení čidel/sond RH, CO₂, TVOC, radon, P.R.T.
- ❺ P.R.T. – analogový vstup pro připojení externího regulátoru výkonu větrání P.R.T.
- ❻ AI2 – analogový vstup
- ❼ DI1 – digitální vstup pro tlačítka intenzivního odtahu (do požadovaných místností)
- ❽ konektor SMA pro připojení externí Wi-fi antény
- ❾ anténa sloužící k bezdrátové komunikaci (připojení k Wi-fi síti)

Montáž jednotky

Před zahájením montáže jednotky VENTBOX 800 / 800 Public je nutné dodržet následující kroky:

Respektujte konstrukční provedení jednotky

Montáž musí být provedena v souladu s technickým a konstrukčním řešením dané verze jednotky.

Ověřte dostatečnou nosnost montážní konstrukce

Jednotka může dosahovat hmotnosti až 130 kg, proto je nutné před instalací zkontrolovat, zda nosná část stěny, na kterou má být jednotka v případě montáže na stěnu upevněna, tuto hmotnost bezpečně unese.

Zkontrolujte splnění všech instalačních požadavků

Před samotnou montáží ověřte, zda jsou dodrženy podmínky uvedené v dokumentu Požadavky na ostatní profese – VENTBOX 800/800 Public.

Tento dokument je ke stažení na webových stránkách www.korado.cz/rekuperace-dokumenty-ke-stazeni

Provedte samotnou instalaci

Po splnění výše uvedených bodů lze bezpečně přistoupit k montáži jednotky VENTBOX podle zvoleného provedení a způsobu umístění.



Obaly z jednotky odstraňte teprve až bezprostředně před její montáží!

Obecné požadavky na montáž jednotky

Zacházení s jednotkou

Obaly jednotky odstraňte až bezprostředně před montáží. Tím předejdete jejímu poškození při manipulaci na stavbě.

Výběr typu montáže

Rekuperační jednotku **VENTBOX 800** je možné montovat: A/ na stěnu B/ na podlahu

Rekuperační jednotku **VENTBOX 800 Public** je možné montovat: A/ na podlahu

Způsob uchycení závěsů závisí na zvoleném typu montáže.



Postarejte se o to, aby kolem jednotky VENTBOX zůstal vždy zachovaný volný servisní prostor.

Příprava montážních otvorů a kotevních prvků

Na základě vyznačených montážních bodů vyvrtejte otvory odpovídající typu stavebního podkladu (např. beton, cihla, sádkartón). Připravte otvory pro uchycení kotevních lišt.

Připojení vzduchovodů

Do připojovacích otvorů jednotky zasuňte vsuvky vzduchovodů (DN 125) dle konkrétního typu montáže.

Kontrola sklonu jednotky

Zkontrolujte, že jednotka je nakloněna směrem k odtoku kondenzátu. Odtok se nachází mezi exteriérovými hrdly. Jednotka musí být osazena tak, aby kondenzát odtékal směrem dolů k podlaze.

Připojení odvodu kondenzátu

Před uvedením jednotky do provozu připojte přes odtokovou hadici nízký umyvadlový sifon se samouzavírací silikonovou membránou WHB1-DN 32 mm k připravenému odpadnímu potrubí a zajistěte správnou funkčnost odtoku.

Elektrické připojení

Elektrické připojení provádějte až po připojení jednotky na vzduchotechnický systém (VZT).



Před započítím montážních prací (až do jejich ukončení) je potřeba zajistit, aby stavební prach a vlhkost nepronikly do hrdel jednotky!

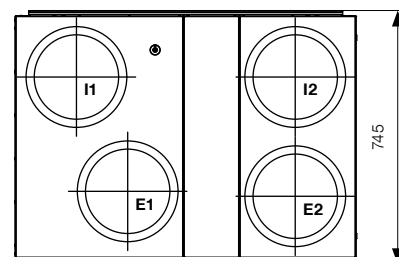
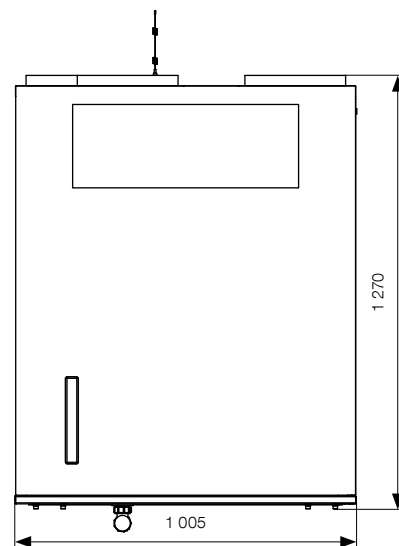
Nástěnná montáž VENTBOX 800

Instalaci jednotky doporučujeme provádět ve dvou osobách z důvodu bezpečnosti a správné manipulace.

Použití montážní závěsné lišty při nástěnné instalaci VENTBOX 800

K uchycení jednotky VENTBOX se používá montážní závěsná lišta (součást balení). Lištu je nutné připevnit na zvolené místo instalace při dodržení požadavků na minimální servisní a instalační prostor kolem jednotky. Po bezpečném upevnění lišty se na ni zavěsí jednotka VENTBOX tak, aby bezpečnostní protikus na zadní straně jednotky pevně zapadl do lišty a zajistil stabilní uchycení zařízení.

Jednotka je navíc vybavena spodní bezpečnostní lištou, která je součástí balení a dodává se včetně dvou šroubů. Tyto šrouby se používají k upevnění jednotky do závěsné lišty, čímž se zajišťuje maximální stabilita a bezpečnost uchycení. Kotvicí prvky do zdi nejsou součástí balení a je nutné je zvolit dle typu podkladu a doporučených norem.



Celkový výsledný spád odpadního systému musí být min. 3 %.

Při instalaci je důležité správně odměřit výšku spodní lišty od horní bezpečnostně kotvicí lišty, aby byla jednotka umístěna přesně a v souladu s montážními požadavky.

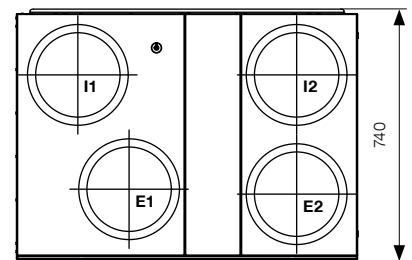
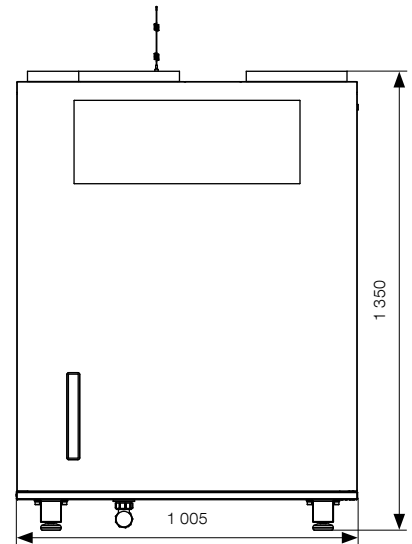
Podlahová montáž VENTBOX 800

Instalaci jednotky doporučujeme provádět ve dvou osobách z důvodu bezpečnosti a správné manipulace. Připojení vzduchovodů platí pro všechny způsoby montáže.

Použití distančních stojánků

Při instalaci na podlahu musí být rekuperační jednotka vždy umístěna na distančních stojáncích, které jsou součástí balení nebo stavitelném pojezdu, který je k dispozici ve volitelném příslušenství.

Použití stojánků je nezbytné pro správné osazení jednotky suchým sifonem, který je umístěn ve spodní části rekuperační jednotky.



Jednotku vždy umístit na rovný povrch, zajistit její správnou orientaci a celkový spád! Celkový výsledný spád odpadního systému musí být min. 3 %.

Jednotku postavte na stojánky tak, aby byla stabilní a v přesné poloze požadované pro připojení k dalším instalačním prvkům.

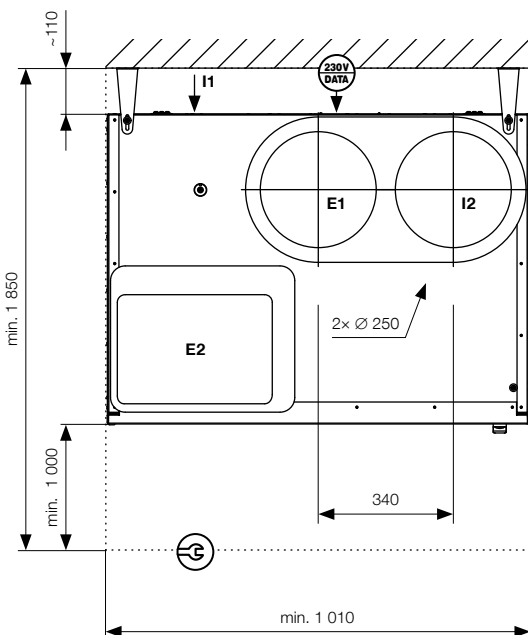
Servisní a instalační prostor

Při umístění jednotky na podlahu je nutné zachovat dostatečný servisní a instalační prostor kolem všech stran jednotky. Tento prostor musí umožnit pohodlnou výměnu filtrů a také čištění nebo výměnu výměníku tepla i po instalaci.

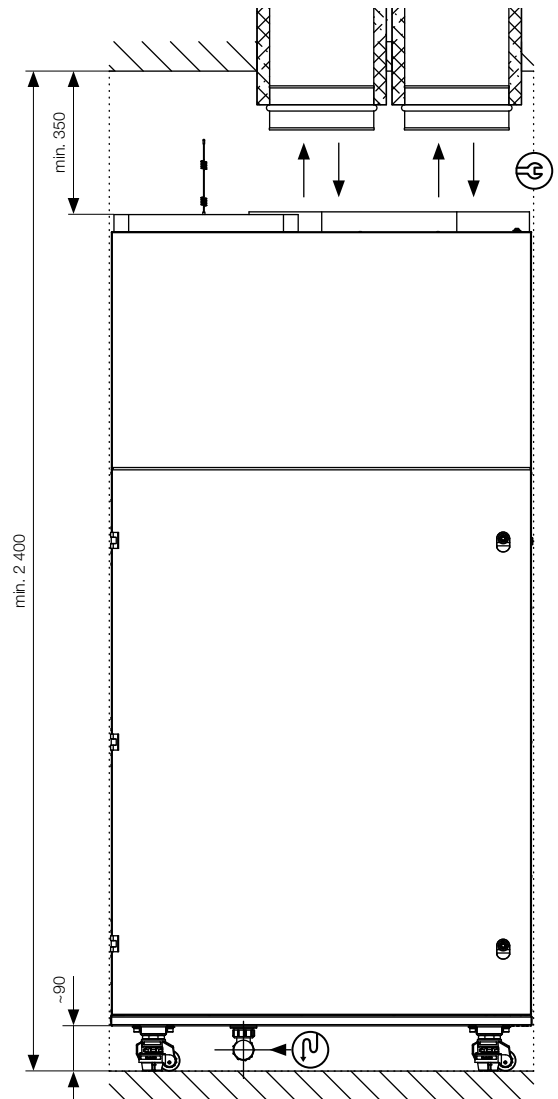
Podlahová montáž VENTBOX 800 Public – dopojení skrz stropnici

Pohled shora

Volná montáž v prostoru s flexibilním příívodem.



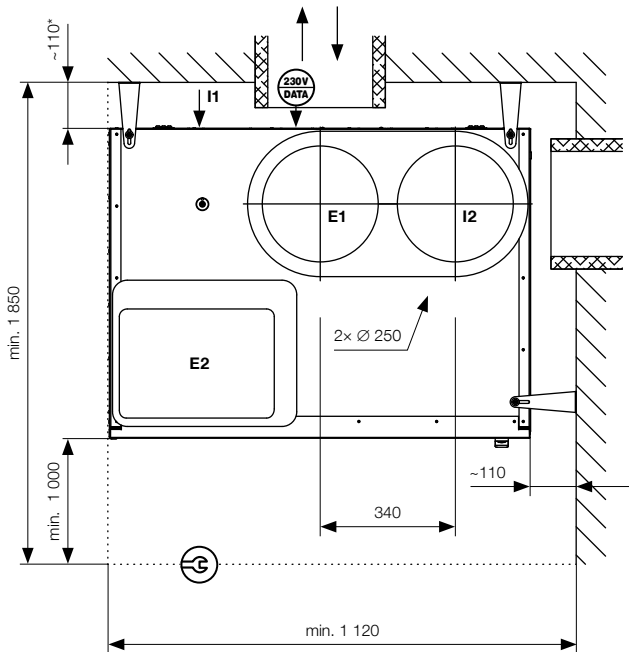
Jednotku vždy umístit na rovný povrch, zajistit její správnou orientaci a celkový spád! Celkový výsledný spád odpadního systému musí být min. 3 %.




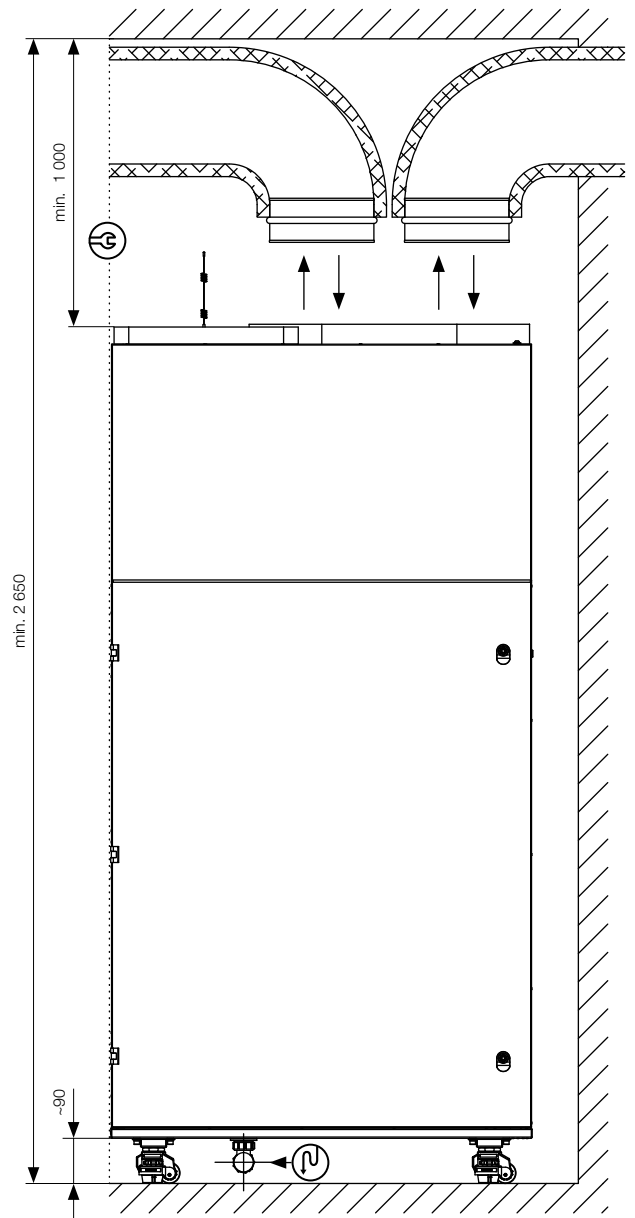
Podlahová montáž VENTBOX 800 Public – dopojení pod stropnicí

Pohled shora

Montáž v rohu místnosti s přímým napojením kolene



 **Vzdálenost kotvícího prvku nutného pro bezpečné umístění je 110 mm a je nutné s ní při montáži počítat.**



Legenda



Přívod E1
čerstvého venkovního vzduchu
do jednotky



Odvod I2
využitého vzduchu ven
z jednotky



Přívod E2
čerstvého vzduchu z jednotky
do obytných prostor



Odvod I1
využitého vzduchu z obytných
prostor do jednotky



Napájecí modul (230 V AC/50 Hz),
svorkovnice periferií



Odvod kondenzátu
(suchý samouzavírací sifon DN 32/ závit 5/4")



Připojení vzduchovodů
4x Ø 250 mm



Minimální montážní/
manipulační prostor

Údržba a opravy prováděné odborným pracovníkem



Pokud se údržbářské činnosti na jednotce VENTBOX nevykonávají (nebo se nevykonávají pravidelně), může to vést z dlouhodobého hlediska k narušení funkčnosti komfortního větrání!

Dle platných norem se vykonává údržba VZT systému nejméně jedenkrát za dva roky. Tato kontrola zahrnuje kontrolu filtrů, odtoku kondenzátu, čištění tepelného výměníku, ventilátorů, fasádních a interiérových vyústek.

Kontrola odtoku kondenzátu

Překontrolujte odtok kondenzátu z hlediska pevného usazení a těsnosti veškerých dílů spojených se sifonem.

Čištění ventilátorů

Přístup k odtahovému a přívodnímu ventilátoru je zajištěn přes servisní prostor v závislosti na variantě jednotky a její montáži. Ventilátory jsou přístupné po odpojení vzduchovodů a následném odklopení jednotky v závislosti na typu montáže. Pro vyjmutí ventilátoru z těla jednotky odstraňte jeho kryt a odpojte napájecí a řídicí konektor. Před odpojením konektoru se ujistěte, že je jednotka odpojena od sítě.



Nepoškodte lopatky ventilátoru!

Kontrola a čištění tepelného výměníku

Postupujte následujícím způsobem:

- 1 Odpojte jednotku od síťové napájecí přípojky.
- 2 Odstraňte kryt výměníku.
- 3 Uvolněte pojistnou lištu a vytáhněte tepelný výměník.
- 4 Podle potřeby tepelný výměník vyčistěte.

Postup čištění protiproudového tepelného výměníku:

- 1 Ponořte tepelný výměník několikrát do teplé vody (maximálně 40 °C).
- 2 Následně tepelný výměník důkladně propláchněte tekoucí teplou vodou (maximálně 40 °C).
- 3 Podržte tepelný výměník oběma rukama na barevných bočních plochách a vytřepte jej.
- 4 Tepelný výměník nechte zcela vyschnout.



Výměník musí být k instalaci opět úplně suchý!



V žádném případě nepoužívejte agresivní nebo jiné čisticí prostředky na bázi rozpouštědel!

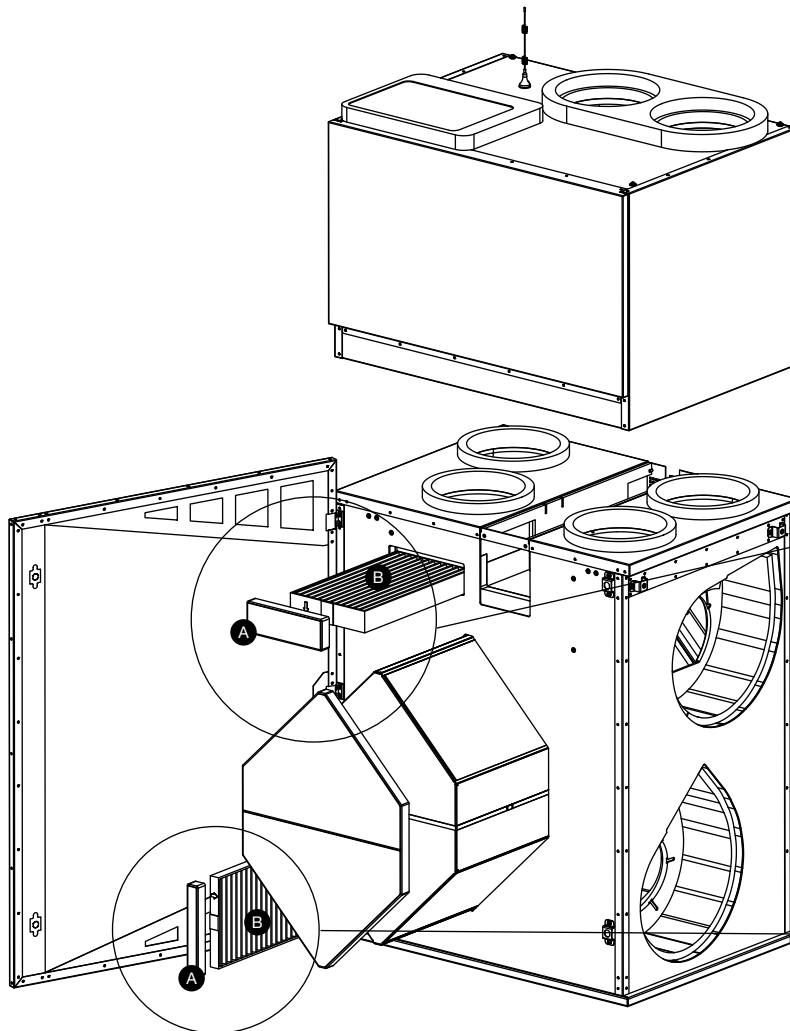
- 5 Veškeré díly namontujte v opačném pořadí podle výše uvedených kroků.
- 6 Dbejte zvýšené pozornosti správnému zasunutí výměníku do předpřipravených drážek.
- 7 Opět obnovte připojení k napájecí síti.

Čištění ventilů a výměna filtrů

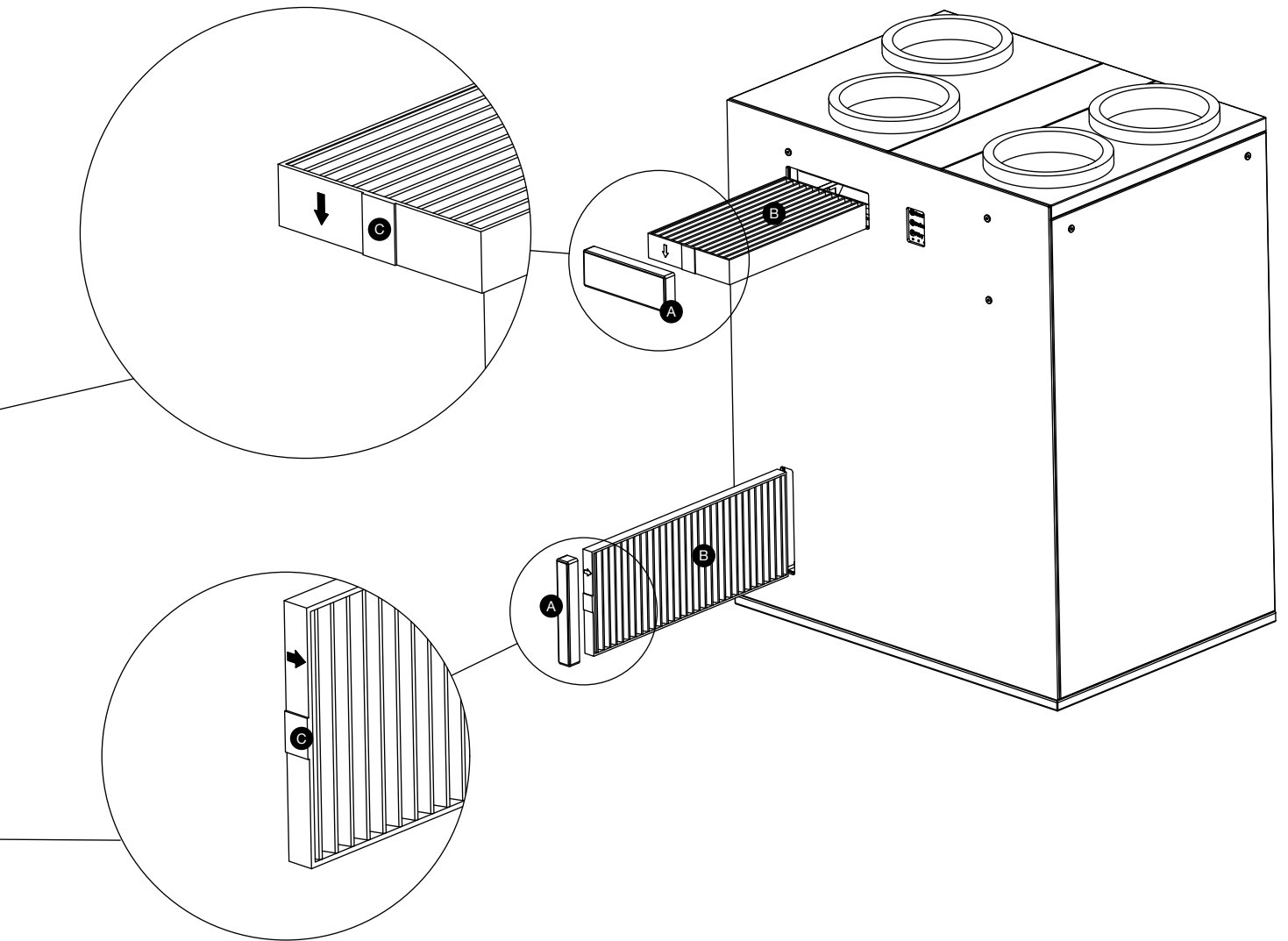
Údržba jednotky ze strany uživatele se omezuje na pravidelnou výměnu filtrů a na čištění ventilů příváděného a odváděného vzduchu. Intenzita zanesení filtrů je ovlivněna celou řadou faktorů. Doporučujeme pravidelně kontrolovat a vyhodnocovat stav filtrů a jejich zanesení. Nový filtr je čistě bílý, zanesený filtr mění barvu od šedivé až po černou. Zároveň je možné pro dané provozní podmínky nastavit interval výměny filtrů v rozsahu 1–12 měsíců. **POZOR! Jednotka se nesmí provozovat bez filtrů.** Při výměně filtrů musí být jednotka vypnutá! V jednotce VENTBOX jsou zabudované kvalitní originální filtry F7 (ePM1 70 %). Tyto filtry je možné objednat přímo u výrobce rekuperačních jednotek.

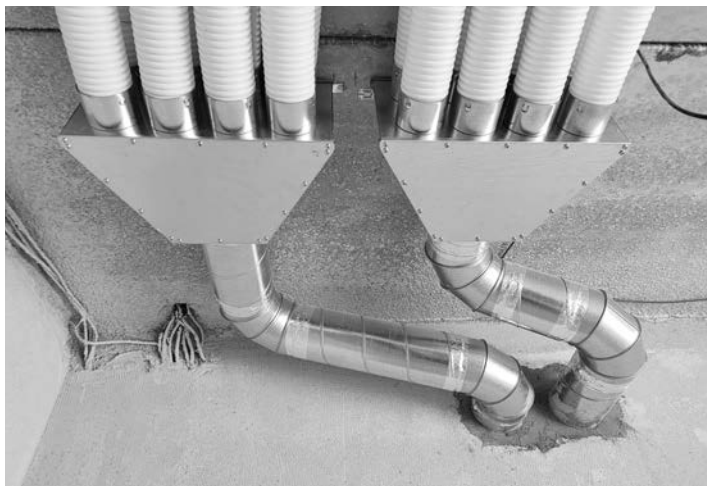
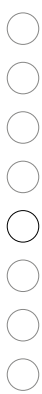
Popis výměny filtrů

- 1 Vypněte rekuperační jednotku – pomocí webového rozhraní hlavním vypínačem \oplus nebo odpojením od el. sítě.
- 2 Vytáhněte příslušné uzavírací kryty filtrů **A**.
- 3 Pomocí chlopně **C** vytáhněte vzduchový filtr **B** oběma rukama tak, aby se filtr nevzpříčil.
- 4 Zasuňte nový vzduchový filtr do zásuvek filtru a věnujte přitom pozornost správného směru proudění $\rightarrow\downarrow$.
- 5 Šipky na filtrech **musí vždy směřovat do středu jednotky** tzn. **směrem k výměníku**.
Předepsaný směr je šipkami označen na každém filtru.
- 6 Zásuvky filtru uzavřete pomocí krytek filtru.
- 7 Opět na ovládání zapněte přístroj.



Neponechávejte vnitřní prostor domu delší dobu bez cirkulace a výměny vzduchu. Předjete tím možným rizikům způsobených narůstající vzdušnou vlhkostí a následnému vzniku plísní. Dbejte na provádění údržby a včasné odstraňování případných závad nebo poruch. Předcházejte dlouhodobému vypnutí větrací jednotky a dodržujte doporučení výrobce spojené s údržbou jednotky a odstraňováním případných závad! Dodržujte zásadu trvalého provozu jednotky, s výjimkou doby pro předepsanou údržbu. I po dobu nepřítomnosti osob provozujte jednotku alespoň na nejnižším výkonu větrání!





KORADO, a.s.
Bří Hubálků 869
560 02 Česká Třebová, Czech Republic
e-mail: info@korado.cz
CZ info linka (zdarma): 800 111 506
www.korado.cz

