

CZ MONTÁŽNÍ NÁVOD

VENTBOX 150 Thin Optimum/Premium/Radon

VENTBOX 200 Thin Economy



Obsah

Předmluva	3	Popis výrobku	7
Použité symboly a upozornění	3	Meze pro použití	7
Úvod	4	Konstrukční uspořádání jednotky	7
Označení štítku	4	Informační panel	7
Záruka a ručení	4	Výměníky	7
Všeobecné údaje	4	Ventilátory	7
Záruční podmínky	4	Filtrace vzduchu	7
Zánik záruky	4	Ochrana proti zamrznutí výměníku	7
Servisní podmínky a uvedení do provozu	4	Klapka obtoku vzduchu – by-pass	8
Ručení	5	Provoz jednotky společně s topeništi	8
Bezpečnostní pokyny	5	Provoz jednotky společně s varovnými systémy	8
Skladování a přeprava	5	Požadavky pro instalaci	8
Odstávky a havárie	5	Připojení vzduchových vedení	8
Instalace	5	Připojení odtoku kondenzátu	9
Práva z vad zboží, reklamace	6	Připojení antény	9
Závěrečná ustanovení	6	Obsah balení, složení jednotky a kontrola před instalací	10
		Obsah standardní dodávky	10
		Složení jednotky	11
		Elektrické připojení	12
		Montáž jednotky	12
		Obecné požadavky na montáž jednotky	13
		Nástěnná montáž	14
		Podlahová montáž	15
		Podstropní montáž	16
		Údržba a opravy prováděné odborným pracovníkem	17
		Kontrola odtoku kondenzátu	17
		Čištění ventilátorů	17
		Kontrola a čištění tepelného výměníku	17
		Čištění ventilů a výměna filtrů	17

Předmluva

Děkujeme vám, že jste se rozhodli pro **větrací jednotku s rekuperací tepla VENTBOX 150/200 Thin** (dále jen VENTBOX).

Rekuperační jednotky VENTBOX 150 Thin ve verzích Optimum, Premium, Radon nebo VENTBOX 200 Thin Economy jsou vyrobeny v souladu s platnými bezpečnostními a technickými normami. Vzhledem k neustálému vývoji a zdokonalování produktu se může stát, že se zakoupená jednotka bude v drobných detailech lišit od údajů uvedených v tomto návodu – technické změny jsou vyhrazeny.

Pro zajištění bezpečného, úsporného a správného provozu věnujte prosím pozornost všem informacím a pokynům uvedeným v tomto návodu a důsledně se jimi řiďte během instalace i samotného provozu jednotky.

Tento návod popisuje pouze základní informace nezbytné k provozu samotné jednotky. Volitelné příslušenství je zde uvedeno pouze v nezbytném rozsahu – podrobnější informace k jeho použití naleznete v příslušných návodech, produktovém katalogu nebo na našich webových stránkách.

Další technické podrobnosti najdete na www.korado.cz nebo nás neváhejte kontaktovat na rekuperace@korado.cz či na telefonním čísle +420 775 973 717.

Tento návod slouží k montáži a instalaci rekuperační jednotky. Informace týkající se uvedení jednotky do provozu a popis jejího softwarového ovládání naleznete v samostatném návodu: **Uvedení jednotky do provozu**.

Návod je určen výhradně pro kvalifikované osoby se zkušenostmi v oblasti montáže vzduchotechnických zařízení. Instalaci smí provádět pouze odborně způsobilý technik v souladu s platnými předpisy a normami.

Montáž provedená v rozporu s tímto návodem, neodborným způsobem nebo neoprávněnou osobou může vést k nefunkčnosti zařízení, ohrožení bezpečnosti a ztrátě nároku na záruku.

Při montáži je nezbytné dodržovat veškeré bezpečnostní předpisy. Před zahájením práce se ujistěte, že zařízení není připojeno do elektrické sítě. V případě elektroinstalačních prací je nutné je svěřit kvalifikovanému odborníkovi.

Tento návod odpovídá technickému stavu zařízení ke dni jeho vydání. Výrobce si vyhrazuje právo na technické změny bez předchozího upozornění. Aktuální verzi dokumentace naleznete na webových stránkách www.korado.cz.



Před montáží a uvedením jednotky do provozu si pečlivě přečtěte tento návod.
Aktuální dokumentaci najdete na webu výrobce www.korado.cz. Technické změny vyhrazeny.



Použité symboly a upozornění

V tomto návodu jsou použity následující symboly a varovná upozornění, která slouží k upoutání vaší pozornosti na důležité informace v jednotlivých částech návodu.



Pozor, zvláštní upozornění!



Hrozící nebezpečí

- zranění uživatele nebo instalačního pracovníka
- vznik škod na jednotce
- nedodržování stanovených pokynů může způsobit vážnou poruchu jednotky



Recyklace, třídění, oddělený sběr elektroodpadu.



Označení shody výrobku s evropskými předpisy a legislativou.

Úvod

Tato kapitola obsahuje všeobecné údaje k rekuperačním jednotkám řady VENTBOX 150/200 Thin.

Označení štítku

Tyto jednotky jsou pojmenovány jako VENTBOX 150 Thin ve verzích Optimum, Premium a Radon nebo VENTBOX 200 Thin Economy (dále jen VENTBOX) a představují vzduchotechnické jednotky s rekuperací tepla, které jsou určeny pro zdravé, vyvážené a energeticky úsporné větrání obytného prostoru.

Záruka a ručení

Všeobecné údaje

Na jednotky VENTBOX se vztahují všeobecné obchodní podmínky výrobce v jejich aktuálně platném znění. Poskytování záruky se řídí těmito záručními podmínkami a vztahuje se pouze na materiální náhradu. Na poskytované služby se záruka nevztahuje. Záruka je platná pouze při dodržení následujících podmínek.

Záruční podmínky

- Záruční doba na jednotku VENTBOX je 24 měsíců od data zdanitelného plnění uvedeného na faktuře výrobce KORADO a.s., případně od data expedice nebo data výroby uvedeného na výrobním štítku.
- Na náhradní díly se vztahuje záruka 6 měsíců od dodání, pokud byly instalovány odborným instalačním technikem.
- Oprava nebo výměna nemá vliv na běžící záruční lhůtu.
- Záruku lze uplatnit pouze na vady materiálu a konstrukce vzniklé v rámci záruční doby.
- Záruční nároky nelze uplatňovat při použití neoriginálních filtrů, nedodržení intervalů výměny, nebo při neodborné instalaci.
- Zařízení smí uvést do provozu a předat uživateli pouze zástupce výrobce, prodávajícího nebo servisní technik.
- O zprovoznění a předání musí být pořízen **Protokol o uvedení do provozu a regulaci**, který musí být zaslán v písemné nebo elektronické podobě výrobcí k archivaci nejpozději do 14 dnů od zprovoznění.
- Zařízení musí být prokazatelně provozováno a udržováno v souladu s návodem k obsluze a údržbě.

Zánik záruky

Záruka zaniká v případě

- Nevhodné manipulace nebo doprava.
- Nevhodným skladováním.
- Nedodržení návodu k obsluze nebo nevhodným použitím
- Násilným poškozením.
- Extrémními provozními podmínkami a vlivy.
- Překročením záruční doby.
- Použití zařízení v rozporu s jeho určením nebo návodem k obsluze.
- Uvedení jednotky do provozu neprovedl autorizovaný servisní technik a nedošlo k předání Protokolu o uvedení do provozu a regulaci.
- Provozu jednotky bez použití originálních filtrů M5 (ePM10 55 %) nebo F7 (ePM1 70 %).
- Při nedodržení výměnných intervalů filtrů.
- Instalace neoriginálních dílů.
- Neodborné instalace nebo zapojení.
- Poškození v důsledku znečištění rekuperačního systému nebo nevhodného použití.
- Nedovolených zásahů nebo úprav zařízení.
- Vlivu třetí strany (přepětí, podnapětí, zaplavení, živelná katastrofa apod.).
- Záruka se nevztahuje na běžné opotřebení. Není-li prokázán opak, předpokládá se, že zařízení bylo v provozu nepřetržitě.

Servisní podmínky a uvedení do provozu

- Povinné zprovoznění smí provádět pouze servisní technik s platným pověřením od výrobce.
- Zprovoznění je fakturováno samostatně a zahrnuje kontrolu zapojení, uvedení do provozu, zaškolení obsluhy a vystavení protokolu.
- Záruční doba na zařízení podléhající povinnému zprovoznění je 24 měsíců od data zdanitelného plnění uvedeného na faktuře výrobce KORADO a.s., případně od data expedice nebo **data výroby uvedeného na výrobním štítku**.
- Zprovoznění, které je samostatně fakturováno dle ceníku, zahrnuje kontrolu zapojení VZT rozvodů, včetně uvedení jednotky do provozu, zaškolení obsluhy a předání instalovaného zařízení kupujícímu.



Typový štítek VENTBOX

- Pro uznání záruky je nutné zaslat vyplněný **Protokolu o uvedení do provozu a regulaci na e-mail: servis@korado.cz do 14 dnů.**

Ručení

- Jednotky VENTBOX jsou určeny výhradně pro použití v komfortních větracích systémech.
- Výrobce nenes odpovědnost za škody vzniklé při jiném způsobu použití např. vysoušení novostaveb.
- Výrobce neručí za škody způsobené nedodržáním bezpečnostních pokynů, neodbornou instalací, použitím neoriginálních dílů, znečištěním systému, nebo nedodržováním pravidelné údržby.
- V případě napojení jednotky na WC systém je zakázáno používat čisticí prostředky obsahující chlor. Rovněž je zakázáno používat čisticí prostředky obsahující amoniak, kyseliny nebo jiná agresivní činidla, která mohou způsobit korozi kovových částí, poškození elektroniky a zkrácení životnosti jednotky.

Bezpečnostní pokyny

- Instalaci, uvedení do provozu a údržbu smí provádět pouze kvalifikovaný servisní technik.
- Instalace musí být provedena v souladu s platnými předpisy.
- Při provozu nesmí být odpojeny vzduchové kanály.
- Při servisních zásazích musí být jednotka vypnuta.
- Dodržujte pokyny k pravidelné výměně filtrů a čištění ventilů.
- Je zakázáno provádět úpravy jednotky.



Jednotka by nikdy neměla být zcela vypnuta; doporučuje se zachovat minimální průtok vzduchu v rozsahu 20 %. V případě úplného vypnutí jednotky může dojít ke kondenzaci vlhkosti uvnitř jednotky a následnému vzniku plísní na filtrech, v potrubí, v tepelném výměníku, nebo korozi kovových částí a narušení elektrických součástí.

Skladování a přeprava

- Zařízení skladujte v suchých, čistých prostorách při teplotě 0–40 °C.
- Skladujte na pevném, rovném podkladu bez stohování.
- Během přepravy chraňte zařízení před mechanickým poškozením a vniknutím vody.
- Maximální doba skladování bez instalace je 6 měsíců. Po tuto dobu doporučujeme pravidelně kontrolovat obal a případně vysoušet vnitřní prostor od vlhkosti.

Odstávky a havárie

- Při odstávce se zařízením nakládejte jako se skladovaným.
- Neprovodíte jednotku při stavebních pracích a zajistěte zaslepení potrubí.
- Při dlouhodobé odstávce je nutné jednotku chránit proti prachu, vlhkosti a vniknutí nečistot, aby nedošlo ke korozi a poškození zařízení.
- V případě požáru zařízení vypněte ze sítě a volejte tísňová čísla (155, 150, 158).

Instalace

- Instalaci a uvedení do provozu je nutné provést podle pokynů uvedených v montážním návodu dodaném výrobcem.
- Při instalaci dodržujte zásady bezpečnosti a používejte ochranné pomůcky.
- Neodstraňujte ochrannou fólii ani nezapojujte jednotku bez kontroly.
- Jednotku instalujte pouze v prostorách s minimální teplotou 5 °C a relativní vlhkostí do 60 % při 20 °C.
- Zařízení musí být uvedeno do provozu nejpozději do 2 měsíců od instalace.



Po zprovoznění jednotku nevypínejte, ale provozujte v minimálním režimu 20% průtoku.



Když je okolní teplota nižší než 5 °C je nutné jednotku opatřit izolačním boxem (tzv. izobox)!

Práva z vad zboží, reklamace

- Kupující je povinen uplatnit právo z vady zboží, která se objeví během záruční doby, písemně u Prodávajícího nebo Výrobce bez zbytečného odkladu po jejím zjištění. Reklamaci u výrobce je nutné podat prostřednictvím formuláře dostupného na adrese **www.korado.cz/rekuperace-dokumenty-ke-stazeni**, přičemž musí obsahovat podrobný popis vady a přesné označení zboží včetně **sériového** číslo reklamované jednotky.
- Po doručení kompletně vyplněného webového formuláře výrobce potvrdí jeho přijetí a posoudí, zda se jedná o vadu Zboží spadající pod záruku za jakost (oprávněnost reklamace). Následně navrhne Kupujícímu způsob odstranění vady. Obě strany budou jednat v dobré víře s cílem zajistit odstranění vady, na kterou se záruka vztahuje.
- Po obdržení reklamace prostřednictvím webového formuláře Výrobce potvrdí její přijetí a posoudí, zda se jedná o vadu spadající pod záruku. Následně předá informace servisní firmě, která kontaktuje Kupujícího a dohodne s ním nejbližší možný termín opravy.
- Oprava proběhne přímo na místě a po jejím dokončení bude sepsán zápis o provedené opravě. Tento protokol Kupující podepíše a v případě potřeby do něj může doplnit vlastní písemné připomínky. Na základě protokolu a dalších zjištění Výrobce určí, zda je reklamace oprávněná, a vystaví vyjádření o jejím uznání či zamítnutí.
- V případě neoprávněné reklamace budou veškeré náklady na servis účtovány Kupujícímu dle aktuálního servisního ceníku servisního partnera v dané oblasti.

Závěrečná ustanovení

- Veškeré opravy v záruční i pozáruční době smí provádět pouze autorizovaná servisní firma.
- Výrobce neručí za škody vzniklé nedodržením těchto podmínek.

Popis výrobku

Meze pro použití

Jednotka se může užívat pro větrání zejména v obytných domech a bytech (s ohledem na požadovaný ventilační výkon) při teplotách vzduchu v rozmezí od $-20\text{ }^{\circ}\text{C}$ až do $+50\text{ }^{\circ}\text{C}$ a při běžné vlhkosti vzduchu. Jakékoliv jiné použití není dovoleno. Přísný zákaz používat jednotky k odsávání hořlavých nebo výbušných plynů. Jednotka musí být instalována v prostoru s minimální teplotou $5\text{ }^{\circ}\text{C}$.

Konstrukční uspořádání jednotky

Jednotka VENTBOX je navržena a vyrobena pro řízené větrání obytných prostor. Jednotka VENTBOX je ve standardním provedení vybavena deskovým protiproudým výměníkem tepla z houževnatého zdravotně nezávadného materiálu. Kompaktní větrací jednotka VENTBOX 150/200 Thin je určena k montáži na strop, stěnu nebo na podlahu – dále viz strana 12 *Montáž jednotky VENTBOX*). Odlišný způsob montáže může vést k poškození jednotky a ztrátě záruky. Přední plášť jednotky je vyroben z povrchově ošetřeného bílého plechu. Vnitřní korpus jednotky je vyrobený z vysoce kvalitního EPP a slouží jako nezbytná tepelná a protihluková izolace.

Informační panel

Jednotka VENTBOX lze běžně obsluhovat pomocí webového rozhraní (dále viz manuál *Uvedení jednotky VENTBOX do provozu, Softwarové rozhraní a ovládání*), avšak určité servisní operace lze provádět v případě potřeby i manuálně (stiskem příslušného tlačítka) na ovládacím panelu umístěného na čelní straně jednotky.

Výměníky

Vysoce účinný deskový protiproudý výměník tepla je vyrobený z pevného, odolného a teplotně stálého plastu HPS. Jeho konstrukce umožňuje efektivní sdílení a přenos tepla mezi přiváděným a odváděným vzduchem a tím i dosažení maximální účinnosti rekuperace. Dokonalé oddělení proudů vzduchu ve výměníku zaručuje, že venkovní přiváděný vzduch nemůže být kontaminován odváděným odpadním vzduchem. Větrací jednotka může být osazena deskovým protiproudým výměníkem tepla (HRV) nebo entalpickým deskovým protiproudým výměníkem tepla (ERV), který kromě zpětného získávání tepla umožňuje i zpětný zisk vlhkosti.

Ventilátory

Jednotky VENTBOX jsou vybaveny energeticky úspornými EC ventilátory napájenými ze sítě 230 V AC. Otáčky ventilátorů jsou řízeny pomocí integrované elektronické regulace prostřednictvím signálu 0–10 V. Ventilátory mají radiální konstrukci a vynikají vysokou účinností při nízké spotřebě energie. Konkrétní typ ventilátoru se liší podle varianty dané jednotky:

- **Verze 150 Optimum** je vybavena radiálními ventilátory s dozadu zahnutými lopatkami. Tyto ventilátory dosahují vysoké účinnosti a jsou regulovány standardním analogovým signálem 0–10 V bez funkce konstantního průtoku.
- **Verze 150 Premium a Radon** obsahuje ventilátory s dozadu zahnutými lopatkami a funkcí konstantního průtoku, která automaticky udržuje požadované množství vzduchu bez ohledu na změny tlakových ztrát v systému. To zajišťuje stabilní výkon a komfortní provoz.
- **Verze 200 Economy** využívá cenově výhodnější radiální ventilátory s dopředu zahnutými lopatkami a rovněž s funkcí konstantního průtoku, která umožňuje přesné řízení vzduchového výkonu při nižších nákladech.

Typ ventilátoru je pevně stanoven výrobcem dle konkrétní verze jednotky a není možné jej dodatečně měnit. Při uvádění do provozu je nutné zohlednit způsob regulace a provést nastavení v souladu s typem použité jednotky VENTBOX.

Filtrace vzduchu

Jednotka je vybavena filtry ve třídě filtrace **M5** (ePM10 55 %) nebo **F7** (ePM1 70 %). Tyto filtry jsou tvořené syntetickým filtračním materiálem a zajišťují spolehlivou filtraci vzduchu.



POZOR

Životnost filtrů je vždy závislá na kvalitě prostředí, v jakém je zařízení VENTBOX provozováno. V některých místech, či lokalitách může být doba životnosti podstatně kratší než je doba obvyklá (např. vlivem vysoké prašnosti). Proto doporučujeme jejich servisu věnovat větší pozornost. Obvyklá doba životnosti filtrů je 6 měsíců. Maximální doba životnosti filtrů je 12 měsíců. Informace k výměně filtrů naleznete v sekci *Čištění ventilů a výměna filtrů* 17.

Ochrana proti zamrznutí výměníku

Jednotka VENTBOX je vybaveno automatickou ochranou proti zamrznutí výměníku v zimním období a při záporných teplotách přiváděného venkovního vzduchu. Elektrické PTC články (řízené automatickou regulací) průběžně zajišťují (dle teploty na vstupu do jednotky) potřebný tepelný výkon k ochraně a provozu rekuperační jednotky. Jednotka je dále vybavena funkcí rozmrazení viz manuál *Softwarové rozhraní a ovládání*.

Klapka obtoku vzduchu – by-pass

Jednou z klíčových součástí centrálních rekuperačních jednotek VENTBOX je režim by-pass. Tento režim je umožněn pomocí by-passové klapky, která je opatřena servopohonem. V případě manuální nebo automatické aktivace a na základě definovaných teplot ve webovém rozhraní, umožňuje by-passová klapka obtok tepelného výměníku. Odtahovaný vzduch z interiéru, je klapkou by-passu odkláněn tak, aby neprocházel přes výměník tepla, ale byl přímo odváděn ven z objektu a nepředával tepelnou energii venkovnímu vzduchu přiváděného do jednotky. Režim by-pass je běžně využíván během letního provozu, především v nočních hodinách, kdy je venkovní vzduch přirozeně chladnější. Díky tomu je možné efektivně snížit teplotu vnitřních prostor bez potřeby aktivního chlazení. By-pass tak poskytuje účinný způsob, jak zajistit optimální tepelný komfort v interiéru během teplých letních měsíců.

Provoz jednotky společně s topeništi

Jednotka VENTBOX je připravena pro provoz společně s topeništi. V případě současného provozu jednotky VENTBOX společně s vnitřním topeništěm (např. s krbem) musí instalační pracovník dodržet odpovídající normy a předpisy. Provoz topenišť (závislých na přívodu vzduchu do místnosti) společně s větrací jednotkou, vyžaduje vhodné technické opatření tak, aby v průběhu provozu jednotky nedocházelo k nebezpečnému podtlaku v prostoru topeniště.

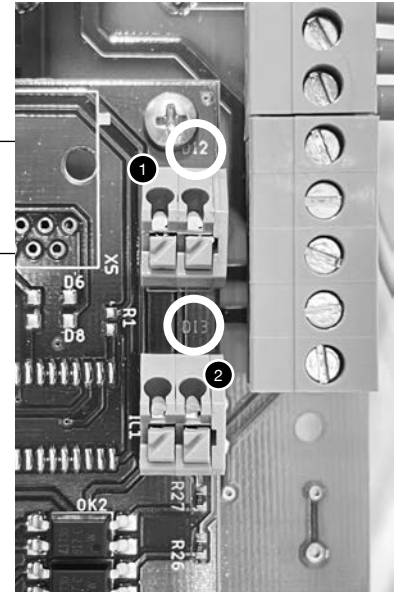
Systém zajišťující bezpečný provoz lokálního topeniště společně s větrací jednotkou se připojuje do rozhraní integrovaného uvnitř jednotky na desce plošných spojů označeného **D12** ①.



Provoz jednotky VENTBOX společně s topeništi a externími systémy je nutné konzultovat s projektantem vzduchotechniky nebo TZB!

Provoz jednotky společně s varovnými systémy

Jednotku je možné provozovat společně s varovnými systémy. Nejčastěji se systémy varujících před vznikem požáru, kdy zařízení po obdržení signálu z detektoru kouře nebo od centrálního systému protipožární ochrany přeruší okamžitě svoji činnost zastavením ventilátorů, čímž zabrání případnému dalšímu šíření vznikajícího požáru. Systém varování před vznikem požáru (EPS respektive samostatné požární čidlo) se připojuje do rozhraní integrovaného uvnitř jednotky na desce plošných spojů označeného **D13** ②.



Požadavky pro instalaci

Pro správnou instalaci jednotky VENTBOX 150/200 Thin je potřeba věnovat pozornost následujícím bodům:

- Jednotka VENTBOX 150/200 Thin se musí instalovat v souladu se všeobecně platnými a místně platnými bezpečnostními a instalačními předpisy a rovněž v souladu s tímto montážním návodem.
- Jednotku je **možno instalovat pouze v předem určených polohách dle předem zvoleného typu provedení** (pravá / levá varianta s ohledem na montáž na zeď, strop či podlahu).
- Místo instalace je třeba volit tak, aby bylo kolem jednotky VENTBOX 150/200 Thin k dispozici dostatečné místo pro přípojky vzduchovodů a rovněž dostatečný prostor pro údržbu a servis jednotky.
- V místě montáže jednotky musí být k dispozici následující:
 - přípojky vzduchovodů
 - síťová napájecí přípojka 230 V
 - možnost připojení pro odtok kondenzátu
- Jednotka VENTBOX 150/200 Thin se musí instalovat v prostoru chráněném proti mrazu. Kondenzovaná voda se musí odvádět bez působení mrazu, se spádem a při použití vodního uzávěru (*sifon*).

Připojení vzduchových vedení

Pro správnou montáž vzduchových vedení je potřeba věnovat pozornost **následujícím bodům**:

- Namontujte prvky vzduchového vedení u větrací jednotky na připojovací nátrubky pomocí vsuvek s těsněním typ VSG 125, DN 125 (správnosti připojení jednotlivých vzduchovodů zkontrolujte pomocí popisů hrdel umístěných na čele jednotky).
- Aby byla umožněna snadná údržba jednotky, je vhodné vzduchové vedení připojené přímo na jednotku provést pomocí ohebných vzduchových hadic. Pro dosažení dobrého tlumení hluku se doporučují ohebné tlumiče hluku o \varnothing 125 mm.
- Namontujte připojovaná vzduchová vedení o průměru minimálně \varnothing 125 mm s pokud možno nízkým aerodynamickým odporem a s dodržением vzduchové těsnosti.
- Při aplikaci ohebných vzduchových vedení používejte výhradně jen materiál pro vzduchová vedení, protože tak je zajištěna základní funkce komfortního větracího systému.
- Vedení pro vnější vzduch a pro vyfukovaný vzduch musí být zaizolovaná min. 50 mm tepelné izolace a utěsněna proti difúzi par. Tím se zamezí vytváření kondenzátu na vnější straně vedení.

- Pokud v úseku potrubí mezi výfukovým hrdlem jednotky a venkovní vyústkou vznikne nejnižší bod (např. dle projektové dokumentace nebo vlivem montáže), je nutné v tomto místě zajistit odvod kondenzátu. Vyfukovaný vzduch obsahuje při nízkých venkovních teplotách vodní páru, která může na chladných stěnách potrubí kondenzovat. Bez správného odvodu by se kondenzát mohl v nejnižším místě hromadit a způsobit poruchu nebo poškození zařízení.
- V případě, že je vyfukovaný vzduch veden přes střechu směrem vzhůru, je nutné střešní prostup osadit dvoustěnnou nebo tepelně izolovanou střešní průchodkou. Tím se zamezí tvorbě kondenzátu v prostoru mezi střešní krytinou. Protože v tomto uspořádání může kondenzát stékat zpět směrem k jednotce, je nutné v nejnižším bodě – obvykle u připojovacího hrdla – zajistit jeho odvod. Pro tento účel se instaluje kondenzační kus, který se volí podle typu a průměru použitého potrubí.
- Potrubí přiváděného a odváděného exteriérového vzduchu je nutné opatřit tepelnou a parotěsnou izolací tak, aby se zabránilo vzniku tepelných ztrát a tvorbě kondenzátu.



Vedení kondenzátu mezi jednotkou a sifonem nesmí být redukováno do menšího průměru.

Připojení odtoku kondenzátu

V tepelném výměníku se teplý odváděný vzduch ochlazuje přiváděným vnějším vzduchem. Dochází zde ke kondenzaci vodních par obsažených v odtahovaném vzduchu z interiéru. Vznikající kondenzát je odváděn hadicí z jednotky do sifonu (obě části jsou součástí balení). Sifon zároveň slouží i jako opatření proti zápachu a je přizpůsoben na podtlakový režim. V případě použití jiného typu sifonu například mokrého sifonu je zapotřebí v letních měsících, kdy se kondenzát nevytváří, pravidelně sifon kontrolovat a případně zalít vodou, tak aby nedocházelo k nasávání vzduchu z kanalizačního potrubí. Přípojka pro odvod kondenzátu se nachází na spodní straně jednotky.



Mokré sifony mohou vyschnout! Vodu je nutné vždy doplnit, pokud:

- je jednotka uváděna do provozu
- na sifonu vznikají hluky (srkání)
- jsou patrné zápachy kanalizačního systému v blízkosti vyústění využitého vzduchu ven do exteriéru
- přes sifon proudí vzduch

Připojení antény

Dodávka obsahuje anténu sloužící k bezdrátové komunikaci a je nutné ji před provozem jednotky našroubovat do panelu řízení.

Obsah balení, složení jednotky a kontrola před instalací

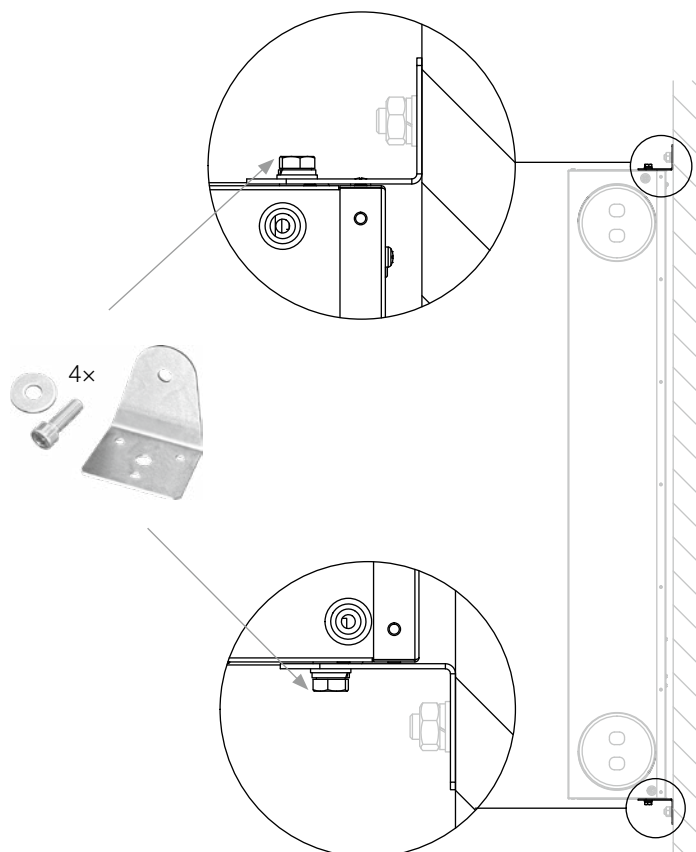
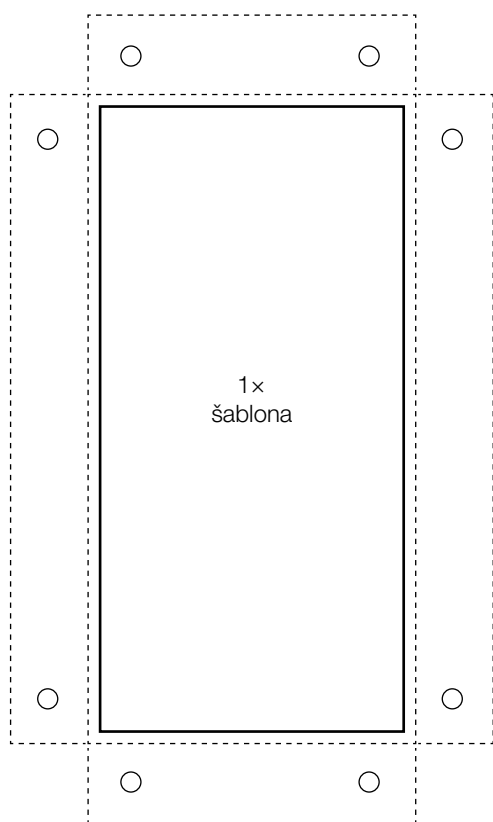


Obsah standardní dodávky

- jednotka VENTBOX 150/200 Thin s přípojovacími konektory a anténou
- síťový napájecí kabel 230 V AC/10 A
- klín pro usměrnění proudění vzduch
- krytky přípojovacích hrdel (4 ks)
- šrouby s podložkami pro uchycení upevňovacích závěsů do jednotky (4 ks)
- kotevní/ upevňovací plechové závěsy (4 ks)
- odtoková hadice na odvod kondenzátu
- samouzavírací sifon DN 32
- šablona umístěná uvnitř kartonového obalu jednotky
- montážní návod, návod pro obsluhu SW
- protokol o uvedení do provozu a regulaci
- energetický štítek



Pro správnou instalaci doporučujeme použít přípojovací vsuvky s těsněním VSG 125 (výrobce Multivac).



Doporučení pro kotvení upevňovacích závěsů

Závěsy je nutné bezpečně ukotvit pomocí vhodných šroubů a hmoždinek. Doporučujeme použít šrouby a hmoždinky odpovídající typu podkladu, do kterého bude jednotka montována (např. cihla, beton, sádkarton). Nosnost kotevního materiálu musí být dostatečná pro hmotnost jednotky, která může dosahovat až 30 kg. Každý kotevní závěs je opatřen: 3 menšími otvory pro vruty o \varnothing 4,5 mm, 2 větším otvorem pro šroub o \varnothing max. 10 mm. V balení jsou 4 kovové závěsy a 4 šrouby s podložkou na jejich upevnění k jednotce – žádný další kotevní materiál není dodáván.

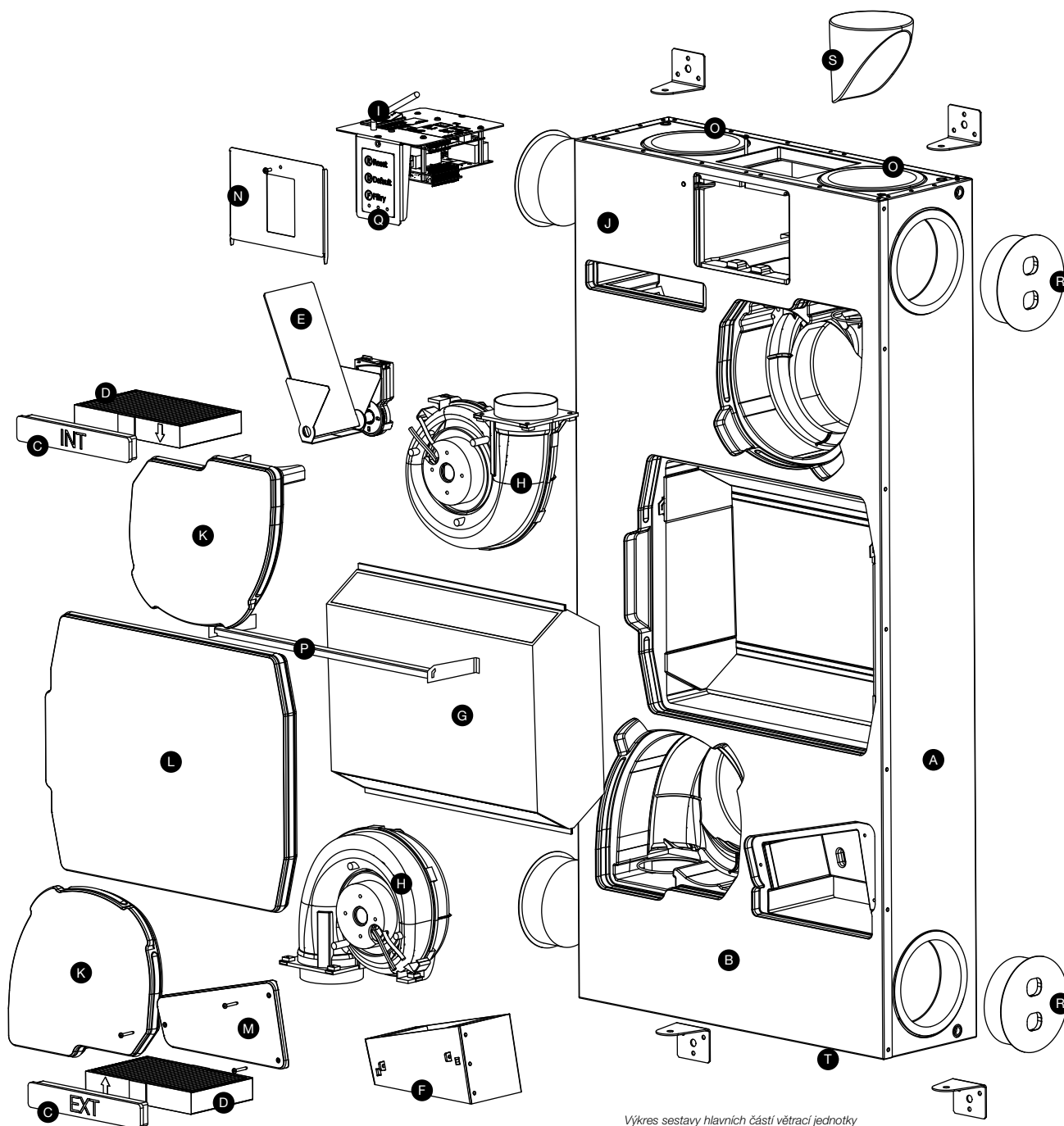


Kotvicí šrouby ani hmoždinky nejsou součástí balení – zvolte je dle konkrétní situace na místě instalace.

Složení jednotky

Jednotka VENTBOX 150/200 Thin se v sériovém provedení skládá z následujících konstrukčních součástí:

- A čelní plášť jednotky z povrchově upraveného plechu
- B záďový kryt jednotky ze zinkovaného plechu (opláštění nerozebíratelně snýtováno)
- C uzavírací krytky filtrů s těsněním (LEVÁ varianta z povrchově upraveného plechu, PRAVÁ varianta z plechu zinkovaného)
- D vzduchové filtry pro čištění vzduchu
- E obtoková klapka (by-pass) včetně servopohonu
- F úsporný PTC článek pro předehřev vzduchu
- G deskový protiproudý výměník tepla
- H ventilátory s úsporným EC motorem
- I elektronika řízení a napájení jednotky s držákem
- J korpus jednotky z expandovaného polypropylenu (EPP)
- K kryt ventilátorů z extrudovaného polypropylenu (EPP)
- L kryt výměníku z extrudovaného polypropylenu (EPP)
- M kryt předehřevu
- N kryt elektroniky řízení
- O přípojovací hrdla vzduchovodů (Ø 125 mm)
- P lišta pro upevnění výměníku
- Q ovládací a informační panel
- R krytky pro variabilní připojení hrdel
- S klín pro usměrnění proudění vzduchu (při použití bočních vývodů)
- T vývod na odvod kondenzátu

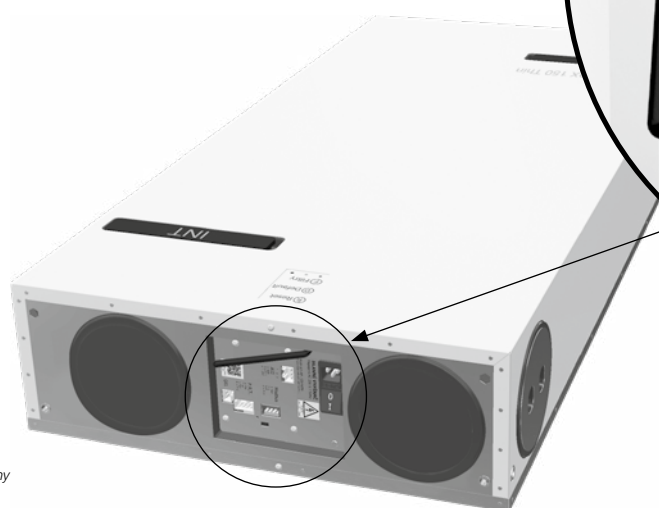


Výkres sestavy hlavních částí větrací jednotky

Elektrické připojení

Elektrická síťová přípojka jednotky VENTBOX 150/200 Thin je provedená pomocí síťového napájecího kabelu o délce 1,5 metru. Veškeré konektorové přípojky se nacházejí na *Panelu řízení*, který je umístěn mezi interiérovými hrdly. Zde je také umístěn hlavní vypínač jednotky.

- 1 hlavní vypínač napájení jednotky se zásuvkou pro připojení síťového kabelu 230 V a pojistkou FST 5×20 10 A/~250 V
- 2 Modbus – připojení čidel RH, CO₂, TVOC, Radon, P.R.T.
- 3 P.R.T. analogový vstup pro připojení externího regulátoru
- 4 AI2 analogový vstup
- 5 DI1 digitální vstup pro tlačítka intenzivního odtahu (koupelna, kuchyň, WC)
- 6 anténa sloužící k bezdrátové komunikaci (připojení k Wi-fi síti)



Technické změny vyhrazeny

Panel řízení s připojením pro konektory

Montáž jednotky

Před zahájením montáže jednotky VENTBOX 150/200 Thin je nutné dodržet následující kroky:

Respektujte konstrukční provedení jednotky

Montáž musí být provedena v souladu s technickým a konstrukčním řešením dané verze jednotky.

Ověřte dostatečnou nosnost montážní konstrukce

Jednotka může dosahovat hmotnosti až 30 kg, proto je nutné před instalací zkontrolovat, zda konstrukce (např. zeď nebo strop), na kterou má být jednotka osazena, tuto hmotnost bezpečně unese.

Zkontrolujte splnění všech instalačních požadavků

Před samotnou montáží ověřte, zda jsou dodrženy podmínky uvedené v dokumentu Požadavky na ostatní profese – VENTBOX 150/200 Thin. Tento dokument je ke stažení na webových stránkách www.korado.cz/rekuperace-dokumenty-ke-stazeni.

Provedte samotnou instalaci

Po splnění výše uvedených bodů lze bezpečně přistoupit k montáži jednotky VENTBOX podle zvoleného provedení (Optimum/Premium/Radon) a způsobu umístění.



Obaly z jednotky odstraňte teprve až bezprostředně před její montáží!

Obecné požadavky na montáž jednotky



Upozornění: Jednotku je třeba montovat podle objednané varianty, způsob montáže nelze dodatečně změnit. V závislosti na typu varianty resp. montáže se mohou jednotlivé kroky mírně lišit.

Zacházení s jednotkou

Obaly jednotky odstraňte až bezprostředně před montáží. Tím předejdete jejímu poškození při manipulaci na stavbě.

Výběr typu montáže

Rekuperační jednotku je možné montovat: A/ na strop (levá) B/ na stěnu (levá/pravá) C/ na podlahu (pravá)
Způsob uchycení závěsů závisí na zvoleném typu montáže.



Postarejte se o to, aby kolem jednotky VENTBOX 150/200 Thin zůstal vždy zachovaný volný servisní prostor.

Použití montážní šablony

Použijte montážní šablonu (součást balení) k přesnému vyznačení otvorů pro závěsy. Šablonu umístěte na požadované místo instalace. Zarovnejte ji pomocí vodováhy a vyznačte otvory pro kotvení.

Příprava montážních otvorů a kotevních prvků

Na základě vyznačených montážních bodů vyvrtejte otvory odpovídající typu stavebního podkladu (např. beton, cihla, sádkarton). Připravte otvory pro uchycení kotevních patek.

Montáž upevňovacích závěsů

Upevňovací závěsy připevněte k jednotce pomocí přiložených šroubů a podložek.



Vždy instalujte všechny čtyři závěsy. Jejich plné osazení je nezbytné pro bezpečné upevnění jednotky.

Připojení vzduchovodů

Do připojovacích otvorů jednotky zasuněte vsuvky vzduchovodů (DN 125) dle konkrétního typu montáže. Nepoužívané otvory uzavřete pomocí dodaných krytek, abyste zabránili nechtěnému nasávání/vyfukování vzduchu do okolí.

Kontrola sklonu jednotky

Zkontrolujte, že jednotka je nakloněna směrem k odtoku kondenzátu. Odtok se nachází mezi exteriérovými hrdly. Jednotka musí být osazena tak, aby kondenzát odtékal směrem dolů k podlaze.

Připojení odvodu kondenzátu

Před uvedením jednotky do provozu připojte přes odtokovou hadici suchý samouzavírací sifon DN 32 k připravenému odpadnímu potrubí a zajistěte správnou funkčnost odtoku.

Elektrické připojení

Elektrické připojení provádějte až po připojení jednotky na vzduchotechnický systém (VZT).



Před započítím montážních prací (až do jejich ukončení) je potřeba zajistit, aby stavební prach a vlhkost nepronikly do hrdel jednotky!

Nástěnná montáž

- Instalaci jednotky je nutné provádět ve dvou osobách z důvodu bezpečnosti a správné manipulace.
- Kotevní závěsy se na jednotku instalují na horní a dolní část kratších stran jednotky (při čelním pohledu na jednotku). Přesné umístění je znázorněno na obrázku níže.



U nástěnné montáže musí být jednotka montována pouze v poloze vhodné pro volný odtok kondenzátu, tedy vývodem směrem dolů. Jiný způsob montáže může vést k jejímu poškození.

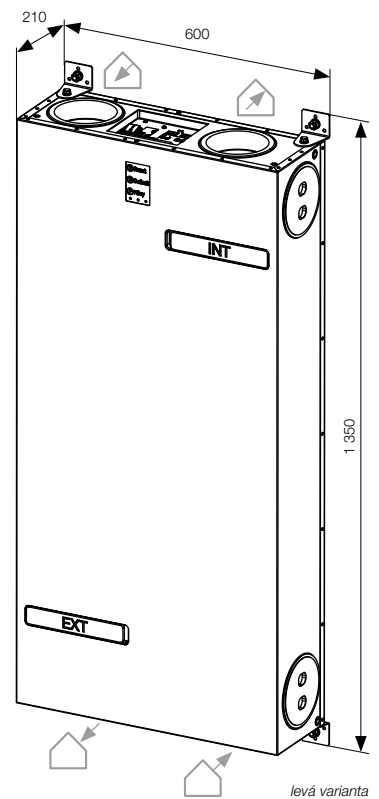
Varianta provedení jednotky – pravé/levé připojení

Jednotka určená k nástěnné montáži může být dodána v pravém nebo levém provedení, které se liší umístěním připojovacích hrdel a orientací servisního přístupu.

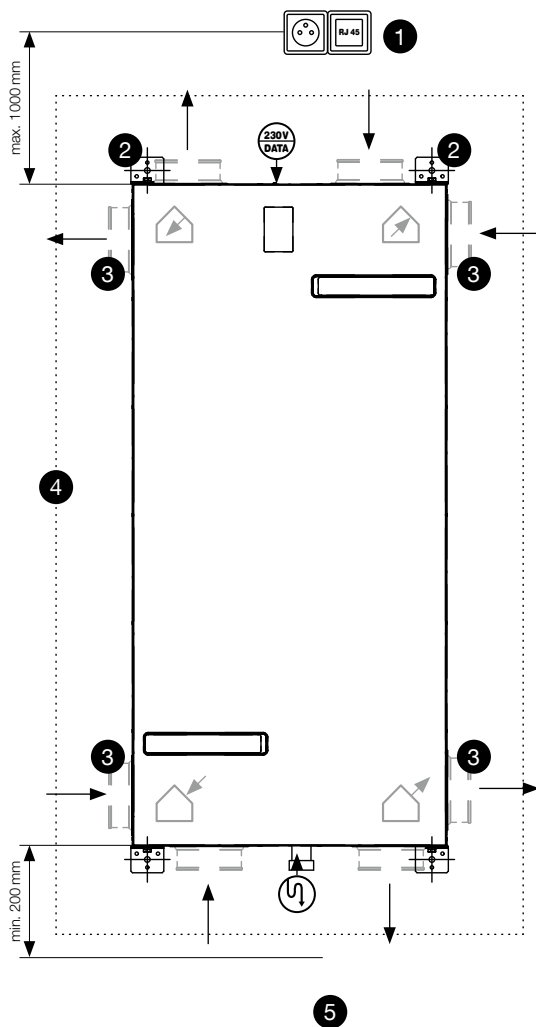


Levé provedení je standardně pohledové, tzn. servisní přístup (např. k filtrům) je z čelní strany.

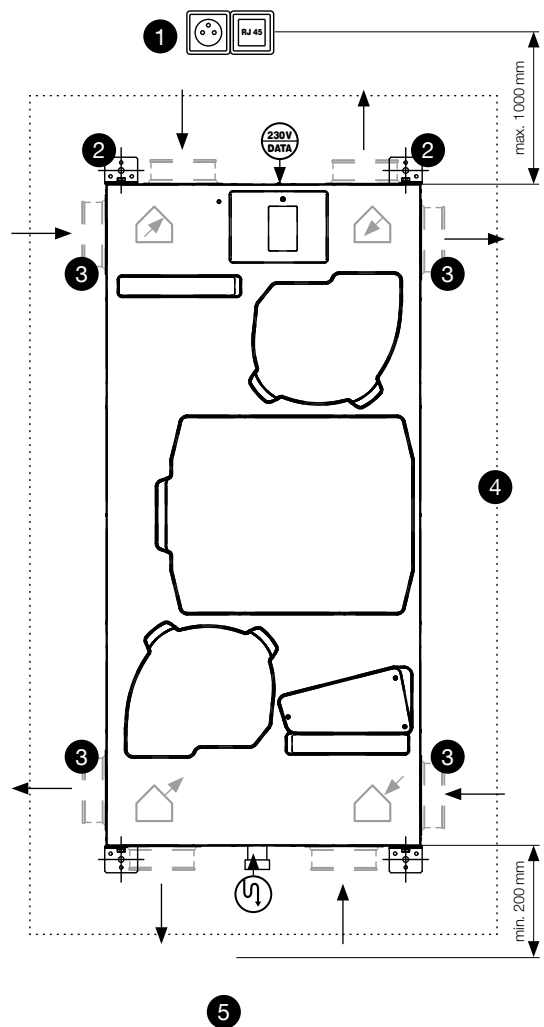
V případě pravé varianty je přístup k filtrům přesunut na zadní, nepohledovou stranu jednotky. Při návrhu instalace je proto nutné zvolit správné provedení podle dispozičního řešení objektu.



Levá varianta (pohledová)



Pravá varianta



Min. revizní prostor 1 580 x 880 mm

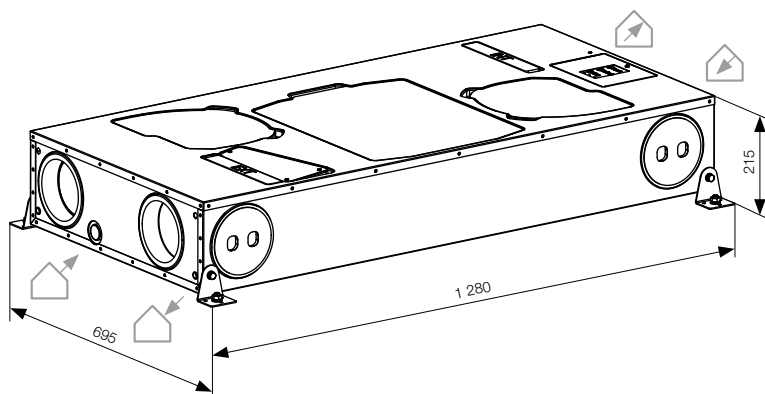
*Připojovací vsuvky nejsou součástí dodávky a naleznete je ve volitelném příslušenství.
Rozměry včetně závěsných prvků jsou uvedeny v mm.*

Podlahová montáž

- Na instalaci jednotky stačí pouze jedna osoba.
- **Možná je pouze pravá varianta jednotky**, kde je přístup k filtrům přesunut na zadní stranu a není tak nutné při servisu nebo výměně filtrů jednotku demontovat.
- Kotevní závěsy se na jednotku instalují na boční (delší) strany jednotky. Přesné umístění je znázorněno na obrázku níže.

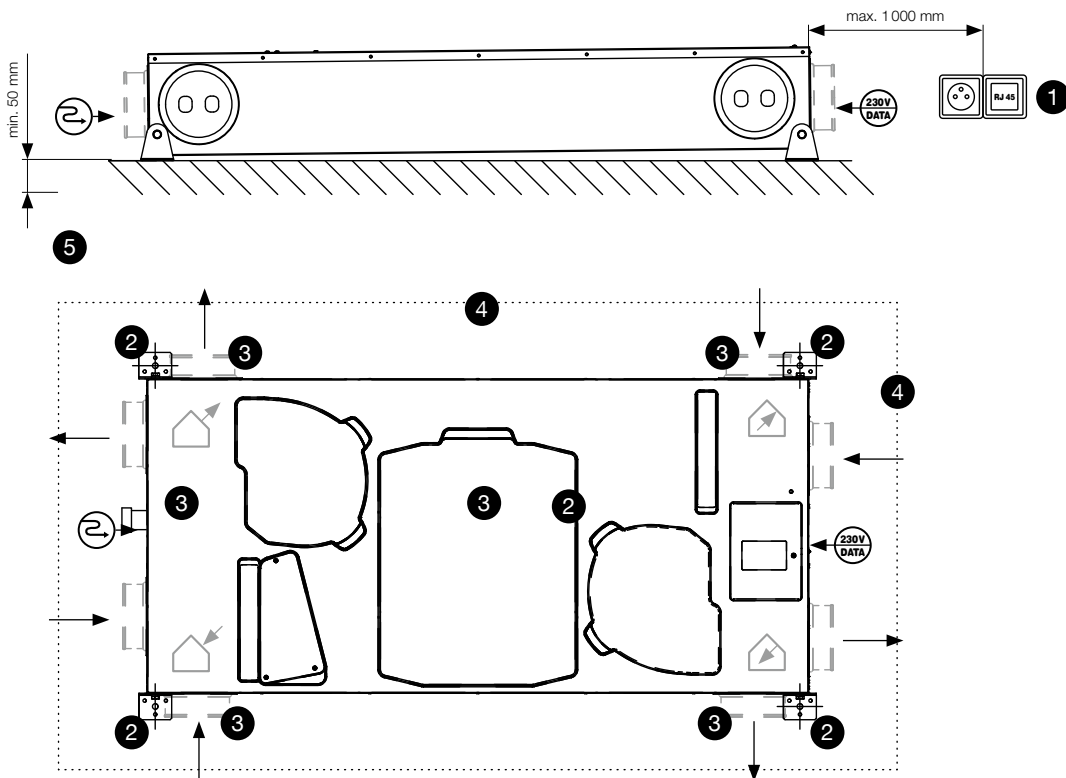


Jednotku vždy umístit na rovný povrch, zajistit její správnou orientaci a celkový spád!



Min. revizní prostor 1 580 x 880 mm

Pravá varianta



Legenda

- | | | | | |
|--|--|--------------------------|-------------------------------------|---------------------------------|
| 1 | 2 | 3 | 4 | 5 |
| Zásuvka 230 V AC / 50 Hz, případně RJ 45 | Umístění kotevních závěsů nástěnné montáže – kotevní otvory 4x Ø 10,5 mm, montážní rozteč 1 298 x 536 mm | Volitelné boční přípojky | Min. revizní prostor 1 580 x 880 mm | Suchý samouzavírací sifon DN 32 |



Přívod E1
čerstvého venkovního vzduchu do jednotky



Odvod I2
využitého vzduchu ven z jednotky



Přívod E2
čerstvého vzduchu z jednotky do obytných prostor



Odvod I1
využitého vzduchu z obytných prostor do jednotky



Napájecí zásuvka (230 V AC / 50 Hz), periferie



Odvod kondenzátu (odpadní potrubí HT – DN 32 mm)

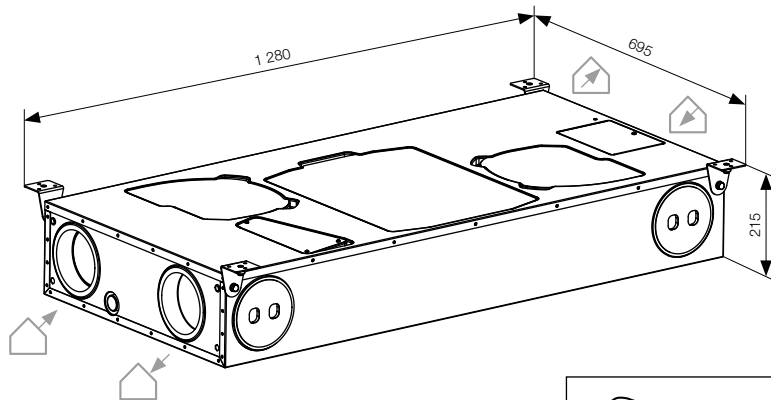


Připojení vzduchovodů

Připojovací vsuvky nejsou součástí dodávky a naleznete je ve volitelném příslušenství. Rozměry včetně závěsných prvků jsou uvedeny v mm.

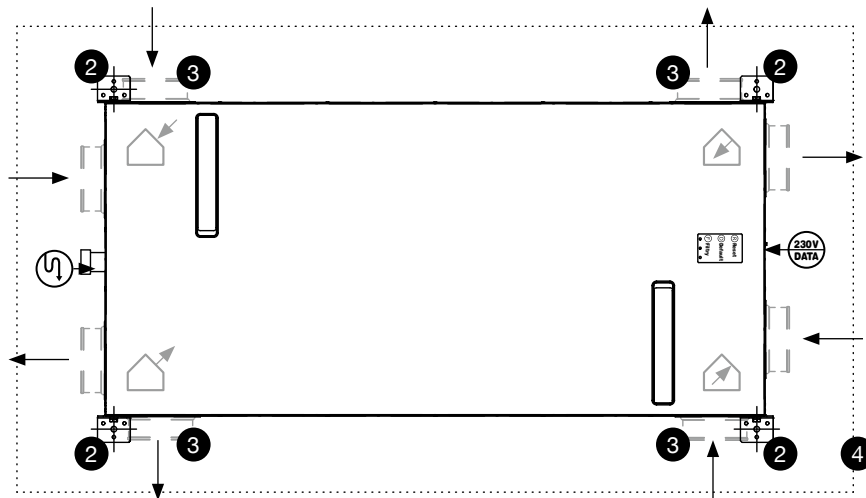
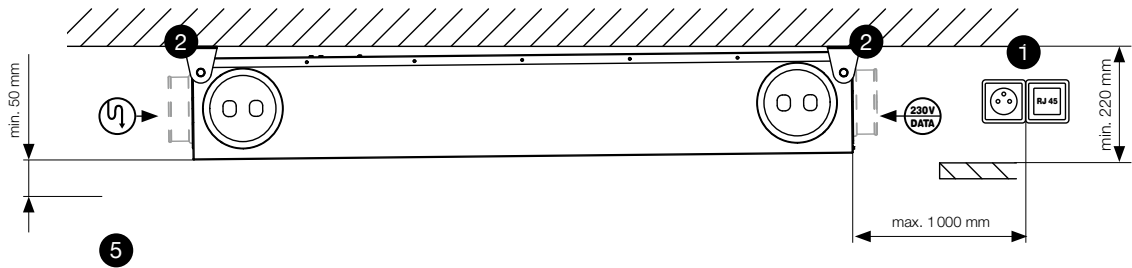
Podstropní montáž

- Instalaci jednotky je nutné provádět ve dvou osobách z důvodu bezpečnosti a správné manipulace.
- **Možná pouze levá varianta jednotky**, kde je přístup k filtrům na pohledové straně a není tak nutné při servisu nebo výměně filtrů jednotku demontovat.
- Kotevní závěsy se na jednotku instalují na boční (delší) strany jednotky (při čelním pohledu na jednotku). Přesné umístění je znázorněno na obrázku níže.



Min. revizní prostor 1 580 × 880 mm

Levá varianta



Legenda

- | | | | | |
|--|---|--------------------------|-------------------------------------|---------------------------------|
| 1 | 2 | 3 | 4 | 5 |
| Zásuvka 230 V AC / 50 Hz, případně RJ 45 | Umístění kotevních závěsů nástěnné montáže – kotevní otvory 4x Ø 10,5 mm, montážní rozeč 1 298 × 536 mm | Volitelné boční přípojky | Min. revizní prostor 1 580 × 880 mm | Suchý samouzavírací sifon DN 32 |

Přívod E1
čerstvého venkovního vzduchu do jednotky

Odvod I2
využitého vzduchu ven z jednotky

Přívod E2
čerstvého vzduchu z jednotky do obytných prostor

Odvod I1
využitého vzduchu z obytných prostor do jednotky

Napájecí zásuvka
(230 V AC / 50 Hz), periferie

Odvod kondenzátu
(odpadní potrubí HT – DN 32 mm)

Připojení
vzduchovodů

Připojovací vsuvky nejsou součástí dodávky a naleznete je ve volitelném příslušenství. Rozměry včetně závěsných prvků jsou uvedeny v mm.

Údržba a opravy prováděné odborným pracovníkem



Pokud se údržbářské činnosti na jednotce VENTBOX nevykonávají (nebo se nevykonávají pravidelně), může to vést z dlouhodobého hlediska k narušení funkčnosti komfortního větrání!

Dle platných norem se vykonává údržba VZT systému nejméně jedenkrát za dva roky. Tato kontrola zahrnuje kontrolu filtrů, odtoku kondenzátu, čištění tepelného výměníku, ventilátorů, fasádních a interiérových výústek.

Kontrola odtoku kondenzátu

Překontrolujte odtok kondenzátu z hlediska pevného usazení a těsnosti veškerých dílů spojených se sifonem.

Čištění ventilátorů

Přístup k odtahovému a přívodnímu ventilátoru je zajištěn přes servisní prostor v závislosti na variantě jednotky a její montáži. Ventilátory jsou přístupné po odpojení vzduchovodů a následném odklopení jednotky v závislosti na typu montáže. Pro vyjmutí ventilátoru z těla jednotky odstraňte jeho kryt a odpojte napájecí a řídicí konektor. Před odpojením konektoru se ujistěte, že je jednotka odpojena od sítě.



Nepoškodte lopatky ventilátoru!

Kontrola a čištění tepelného výměníku

Postupujte následujícím způsobem:

- 1 Odpojte jednotku od síťové napájecí přípojky.
- 2 Odpojte vzduchovody.
- 3 Podle typu montáže odjistěte jednotku u dvou protilehlých závěsů.
- 4 Vyklopte jednotku na zbylých závěsech směrem od zdi, případně od stropu.
– ze spodní části jednotky může po sklopení vytéct zbytkový kondenzát. Připravte si nádobu pro jeho zachycení.
- 5 Odstraňte kryt výměníku.
- 6 Uvolněte pojistnou lištu a vytáhněte tepelný výměník.
- 7 Podle potřeby tepelný výměník vyčistěte.

Postup čištění protiproudového tepelného výměníku:

- 1 Ponořte tepelný výměník několikrát do teplé vody (maximálně 40 °C).
- 2 Následně tepelný výměník důkladně propláchněte tekoucí teplou vodou (maximálně 40 °C).
- 3 Podržte tepelný výměník oběma rukama na barevných bočních plochách a vytřepete jej.
- 4 Tepelný výměník nechte zcela vyschnout.



Výměník musí být k instalaci opět úplně suchý!



V žádném případě nepoužívejte agresivní nebo jiné čisticí prostředky na bázi rozpouštědel!

- 5 Veškeré díly namontujte v opačném pořadí podle výše uvedených kroků.
- 6 Dbejte zvýšené pozornosti správnému zasunutí výměníku do předpřipravených drážek.
- 7 Opět obnovte připojení k napájecí síti.

Čištění ventilů a výměna filtrů

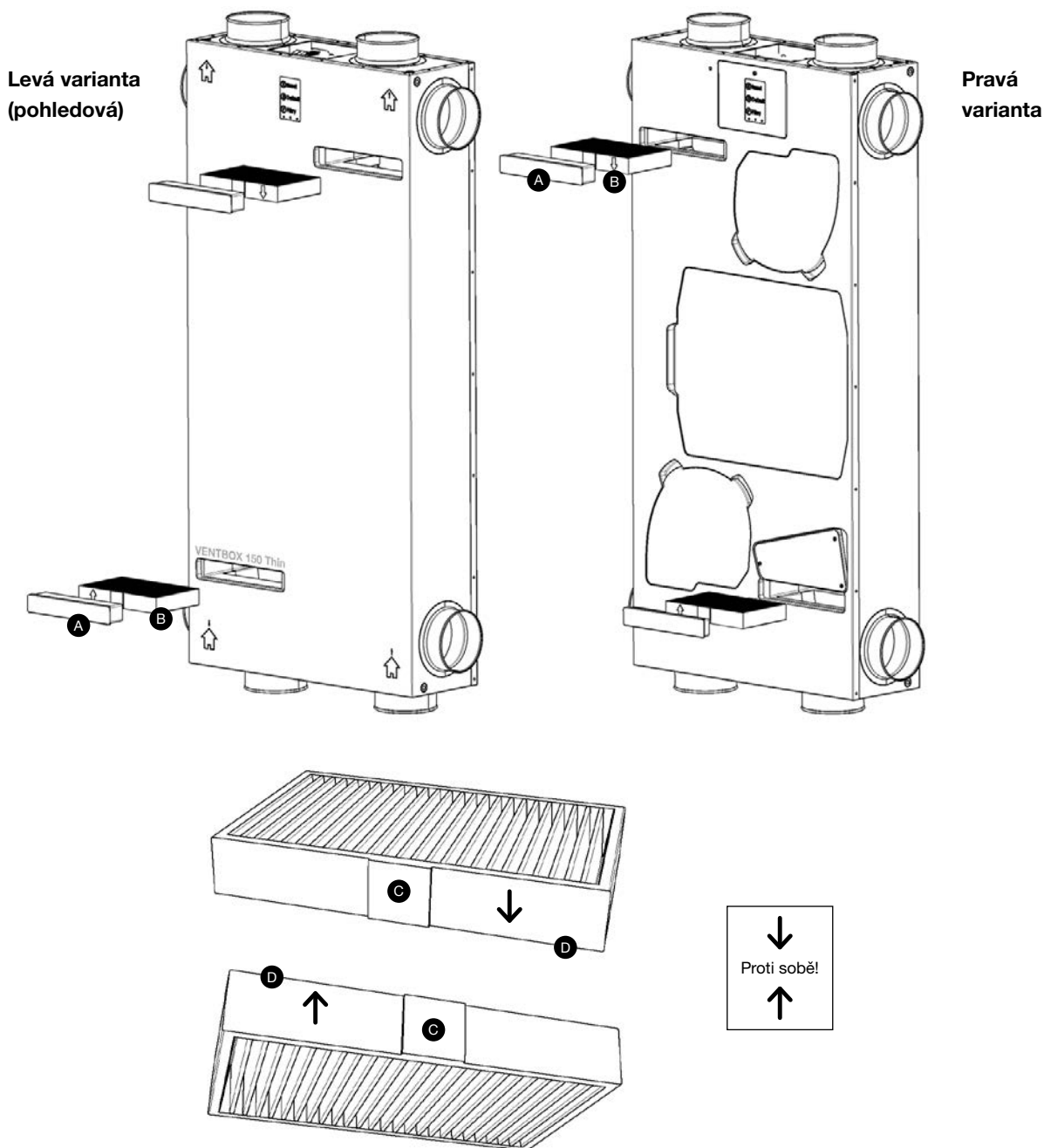
Údržba jednotky ze strany uživatele se omezuje na pravidelnou výměnu filtrů a na čištění ventilů příváděného a odváděného vzduchu. Intenzita zanesení filtrů je ovlivněna celou řadou faktorů. Doporučujeme pravidelně kontrolovat a vyhodnocovat stav filtrů a jejich zanesení. Nový filtr je čistě bílý, zanesený filtr mění barvu od šedivé až po černou. Zároveň je možné pro dané provozní podmínky nastavit interval výměny filtrů v rozsahu 1–12 měsíců. **POZOR! Jednotka se nesmí provozovat bez filtrů.** Při výměně filtrů musí být jednotka vypnutá! V jednotce VENTBOX jsou zabudované kvalitní originální filtry M5 (ePM10 55 %) a F7 (ePM1 70 %). Tyto filtry je možné objednat přímo u výrobce rekuperačních jednotek.



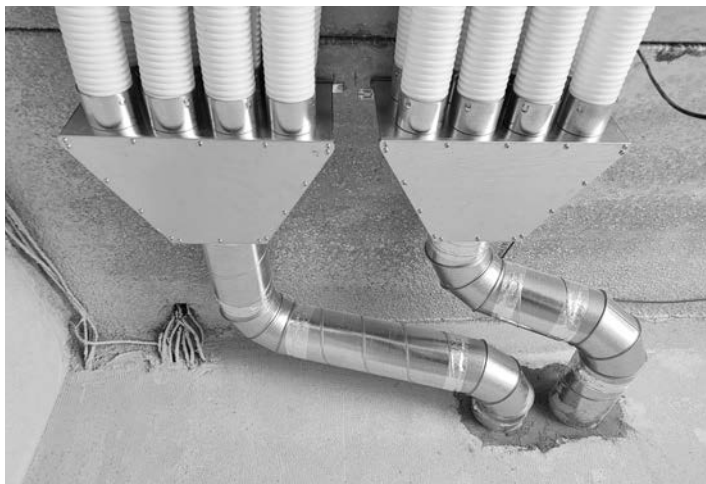
Výměna vzduchových filtrů probíhá stejným způsobem pro levou i pravou variantu rekuperační jednotky.

Popis výměny filtrů

- 1 Vypněte rekuperační jednotku – pomocí webového rozhraní hlavním vypínačem Φ nebo odpojením od el. sítě.
- 2 Vytáhněte příslušné uzavírací kryty filtrů **A**.
- 3 Pomocí chlopně **C** vytáhněte vzduchový filtr **B** oběma rukama tak, aby se filtr nevzpříčil.
- 4 Zasuňte nový vzduchový filtr do zásuvek filtru a věnujte přitom pozornost správného směru proudění **D**.
- 5 Šipky na filtrech **musí vždy směřovat do středu jednotky** tzn. **směrem k výměníku**.
Předepsaný směr je šipkami označen na každém filtru.
- 6 Zásuvky filtru uzavřete pomocí krytek filtru.
- 7 Opět na ovládání zapněte přístroj.



Neponechávejte vnitřní prostor domu delší dobu bez cirkulace a výměny vzduchu. Předjete tím možným rizikům způsobených narůstající vzdušnou vlhkostí a následnému vzniku plísní. Dbejte na provádění údržby a včasné odstraňování případných závad nebo poruch. Předcházejte dlouhodobému vypnutí větrací jednotky a dodržujte doporučení výrobce spojené s údržbou jednotky a odstraňováním případných závad! Dodržujte zásadu trvalého provozu jednotky, s výjimkou doby pro předepsanou údržbu. I po dobu nepřítomnosti osob provozujte jednotku alespoň na nejnižším výkonu větrání!



KORADO, a.s.
Bří Hubálků 869
560 02 Česká Třebová, Czech Republic
e-mail: info@korado.cz
CZ info linka (zdarma): 800 111 506
www.korado.cz

