

Čidla kvality vzduchu

CO₂, RH, TVOC

CZ **MONTÁŽNÍ NÁVOD** – CO₂, RH, TVOC
instalace, obsluha a údržba



Typy čidel

CO₂

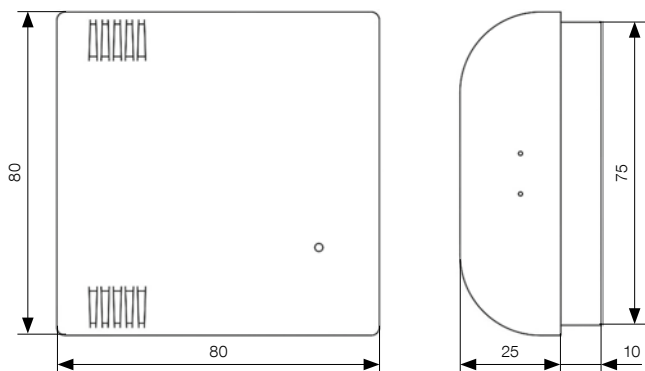
- Měření koncentrace CO₂ v rozsahu 400–2 000 ppm.
- Vhodné umístění: ložnice, obývací pokoje, dětské pokoje apod.

RH

- Měření relativní vlhkosti vzduchu v rozsahu 20–95 %.
- Vhodné umístění: koupelny, prádelny, wellness, bazény apod.

TVOC

- Měření koncentrace těkavých organických látek ve vzduchu.
- Čidlo reaguje na přítomnost CO₂, rozpouštědel, tabákového kouře, metanu, benzolu atd.
- Vhodné umístění: posilovny, šatny, kanceláře, restaurace, kuchyně apod.

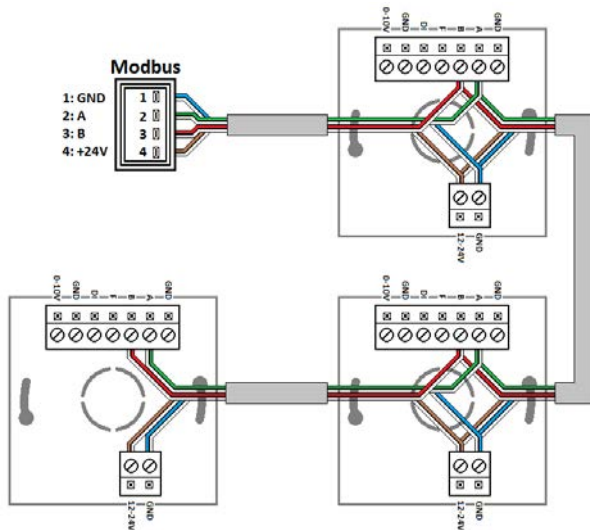


Rozměry uvedeny v mm.

Rekuperační jednotka automaticky upravuje svůj výkon podle nastavených úrovní kvality vzduchu a údajů dostupných z připojených čidel

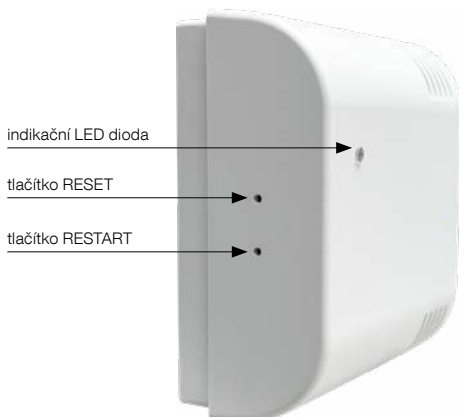
Instalace

- Přivést kabel UTP J-Y(ST)Y 2×2×0,8 do požadovaných místností, jednotlivá čidla musí být zapojena do série dle požadavků technického provedení sběrnice RS485 – komunikace probíhá pomocí protokolu Modbus RTU.
- Napájení 24 V DC a je zajištěno po sběrnici ze zařízení VENTBOX.
- Kabel ukončit s rezervou min. 2 m, nejdále 0,5 m od datové svorkovnice rekuperační jednotky.
- Instalovat čidlo na elektroinstalační krabici KU68.
- Doporučená instalace:
 - Všechna čidla musí být instalována v místě s volnou cirkulací vzduchu.
 - Čidlo CO₂ a TVOC – je vhodné instalovat na stěnu ve výšce vypínačů, v rozmezí 1–2 m od podlahy, min. 1 m od rohu místnosti a min. 0,5 m od dveří.
 - Čidlo relativní vlhkosti RH – je vhodné instalovat na stěnu min. 10 cm pod stropem.
 - Na průběžných kabelech, které spojují v sérii jednotlivá čidla, nechat vždy rezervu alespoň 0,3 m.



Příklad zapojení – tři čidla

- Otevřete čidlo zatlačením zámčků a uvolněte kryt zvednutím směrem nahoru.
- Věnujte pozornost správnému zapojení a respektujte popis vnitřního uspořádání čidla.
- Zkontrolujte stav čidla a v případě poškození jej nezapojujte.
- Tlačítkem RESET uvedete čidlo do továrního nastavení (nelze provést bez napájení).



Uvedení do provozu

- Zapněte rekuperační jednotku, všechny připojená čidla se automaticky aktivují.
- V servisním nastavení jednotky aktivuje režim „Mas-RTU“.
- Volbu uložte a restartujte jednotku.
- Vyhledejte v síti přístupové body aktivních čidel (název čidla = název sítě).
- Připojte se pomocí přístupového hesla „12345678“.
- Vstupte do servisního nastavení čidla a zvolte hodnotu ID v rozmezí 11–19.
- Při zapojení více čidel NESMÍ být hodnoty ID totožné.
- Externí komunikaci nastavte na RTU a volby uložte.
- Po provedení těchto kroků jsou připojená čidla aktivní a rekuperační jednotka bude automaticky upravovat výkon dle nastavených parametrů kvality vzduchu.



KORADO, a.s.

Bří Hubálků 869

560 02 Česká Třebová, Czech Republic

e-mail: info@korado.cz

CZ info linka (zdarma): 800 111 506

www.korado.cz

